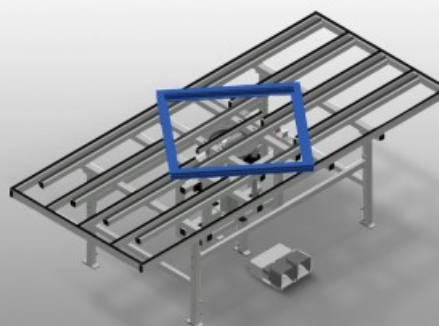


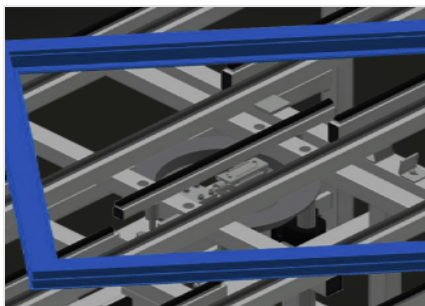


HD 3000

Mesas de montaje

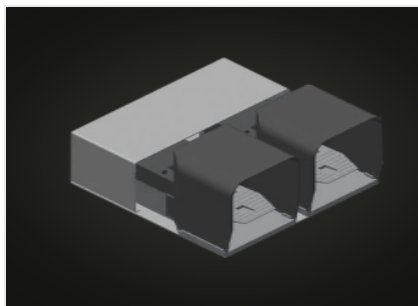


Mesa elevadora y giratoria para el montaje y la inserción de juntas. Construcción estable de acero. Ideal para el montaje y la inserción de juntas. Altura regulable. Altura de la mesa interior ajustable neumáticamente. Mesa interior giratoria; con freno de fijación neumático. Mesa interior equipada con tiras de goma. Mesa exterior con barras de deslizamiento de plástico. Suministro de aire comprimido cuádruple. Opción: mesa exterior también disponible con perfiles de goma a petición (para perfiles de aluminio).



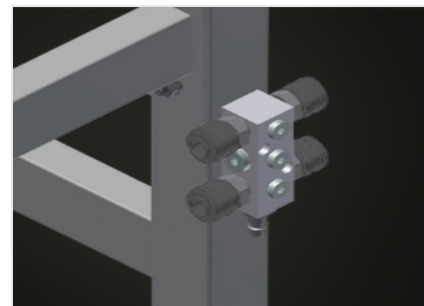
Dispositivos giratorios elevadores

Prácticos para el montaje de herrajes y el montaje final así como para la introducción de juntas. Mesa interior de altura neumáticamente regulable. Mesa interior giratoria con freno de retención neumático



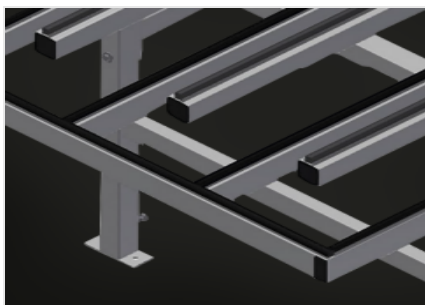
Conmutador de pedal

Control por válvula de pedal



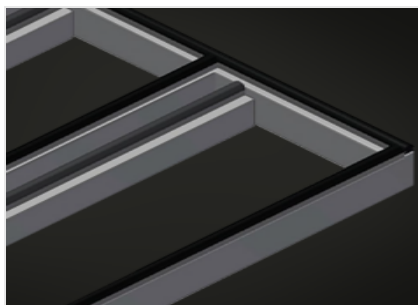
Cuádruple toma de aire comprimido

Cuádruple toma de aire comprimido para conectar herramientas neumáticas



Superficie de apoyo

Mesa exterior con listón de deslizamiento de plástico. Mesa interior con listones de goma



Mesa exterior con listones de goma (Opcional)

Soporte de mesa exterior con perfil fungiforme de goma para HD 3000. La mesa exterior puede suministrarse también con perfil de goma si se desea

HD 3000 / MESAS DE MONTAJE**CARACTERÍSTICAS**

Longitud (mm)	3.000
Ancho (mm)	1.300
Peso (kg)	240
Capacidad de carga (kg)	200
Altura regulable (mm)	850 ÷ 1.000
Presión de aire de funcionamiento (bar)	7
Elevación neumática de la mesa interior (mm)	150
Consumo de aire aprox. (l/min)	35
Mesa exterior con listones de goma	<input type="radio"/>

Incluido ● Disponible ○