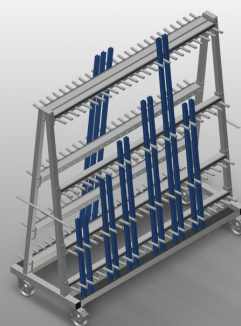
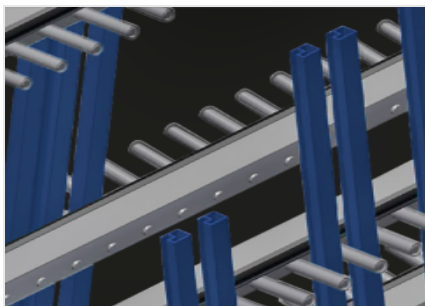


GLW 48

Transporte y carros

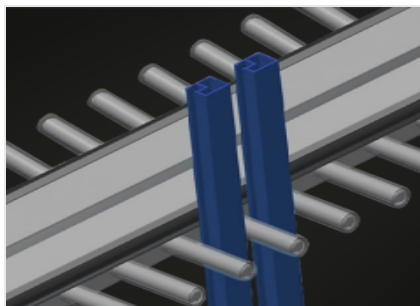


Carro de perfiles para el almacenamiento vertical y el transporte de junquillos de aluminio. Construcción estable de acero. Carro de perfiles de doble cara para el almacenamiento vertical y el transporte de junquillos. Acceso rápido a los junquillos preclasificados. Cuatro rejillas de clasificación con separación fija. Separadores de compartimentos cubiertos con tubos de protección. Superficie de apoyo inferior revestida de goma protectora. Soporte trasero con tiras de goma. 24 compartimentos por lado. Asa de transporte en ambos lados. Cuatro ruedas, dos de ellas con freno de fijación.



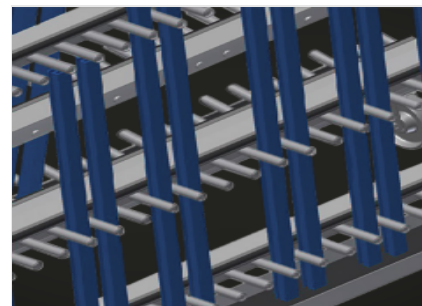
Divisores de compartimentos con protección de plástico

Todas las superficies de apoyo tienen un revestimiento de PVC antideslizante con lo que se evita el deterioro de la superficie durante el almacenamiento



Apoyo con listón de goma

Superficie de apoyo cubierta con listón de goma protege al perfil contra su deterioro



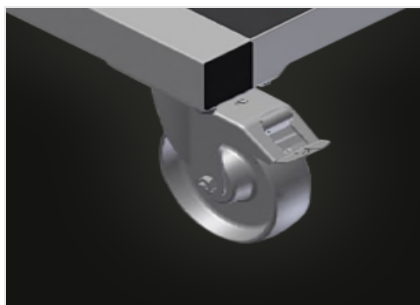
Soporte con goma de protección

Superficie de apoyo inferior cubierta con goma para proteger al perfil contra su deterioro



Perfil de transporte

Perfil de transporte a ambos lados para el desplazamiento



Ruedas de dirección

Cuatro ruedas de dirección, dos de ellas con freno de retención, ofrecen una gran movilidad y una manipulación fácil y segura

CARACTERÍSTICAS

Longitud (mm)	1.620
Ancho (mm)	650
Altura (mm)	1.640
Compartimientos	48
Separadores	8
Compartimientos por lado	24
Ancho compartimiento (mm)	40
Profundidad compartimiento (mm)	90
Bastidor de clasificación de distancia fija	4
Altura de apoyo (mm)	1.400
Peso (kg)	120
Capacidad de carga (kg)	400
Diámetro de ruedas giratorias (mm)	125
Ruedas giratorias	4
Ruedas giratorias con tope de bloqueo	2

Incluido ● Disponible ○