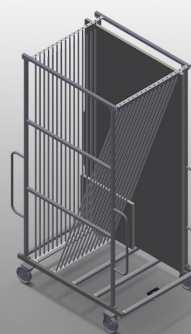
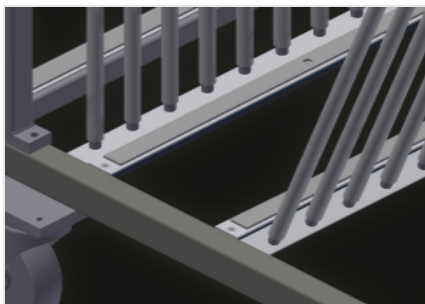


GFW 15

Transporte y carros



Construcción estable de acero. Clasificación de vidrio. Para el transporte interno de hojas de vidrio. Separadores de compartimentos para 15 hojas de vidrio. El acceso es posible desde ambos lados. La superficie de apoyo del vidrio tiene un perfil de goma. Separador de compartimentos con protector de plástico. Asa de transporte en ambos lados para la movilidad. Dos ruedas y dos rodillos fijos.



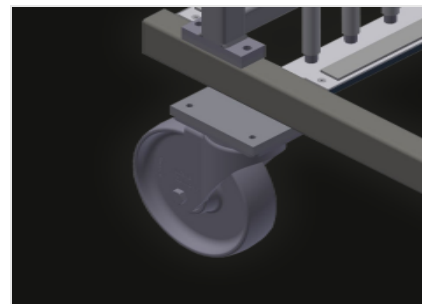
Apoyo

Superficie de apoyo inferior cubierta con perfil de goma para proteger al cristal contra su deterioro



Divisores de compartimentos con protección de plástico

Todas las superficies de apoyo tienen un revestimiento de PVC antideslizante con lo que se evita el deterioro del cristal durante el almacenamiento



Ruedas de dirección compl.

Dos ruedas de dirección y dos ruedas fijas con lo que puede desplazarse libremente. Diámetro de ruedas: 200 mm



CARACTERÍSTICAS

Longitud (mm)	1.810
Ancho (mm)	1.300
Altura (mm)	3.020
Compartimientos	15
Ancho compartimiento (mm)	44
Altura compartimiento (mm)	2.600
Peso (kg)	255
Capacidad de carga (kg)	750
Diámetro de ruedas giratorias (mm)	200

Incluido ● Disponible ○