



GF

Transporte y carros

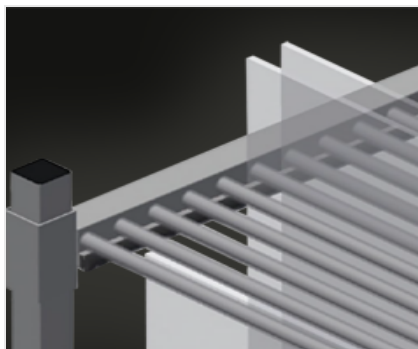


Carro de transporte de vidrio con estante de clasificación. Construcción estable de acero. Ideal para clasificar el vidrio. Superficie de apoyo de madera dura con fieltro. Separadores de compartimentos para 20 hojas de vidrio. La altura de los divisores de compartimentos es ajustable. Cuatro ruedas, dos de ellas con freno de fijación.



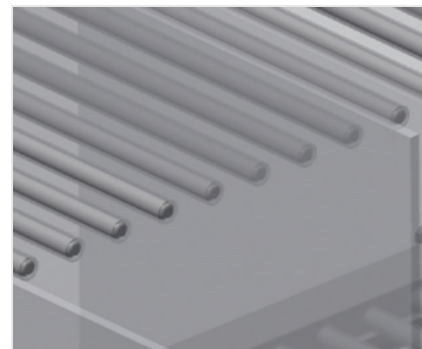
Ruedas de dirección

Cuatro ruedas de dirección, dos de ellas con freno de retención, ofrecen una gran movilidad y una manipulación fácil y segura



Divisores de compartimentos con protección de plástico

Divisor de compartimentos de altura regulable. Todas las superficies de apoyo tienen un revestimiento de PVC antideslizante con lo que se evita el deterioro del cristal durante el almacenamiento



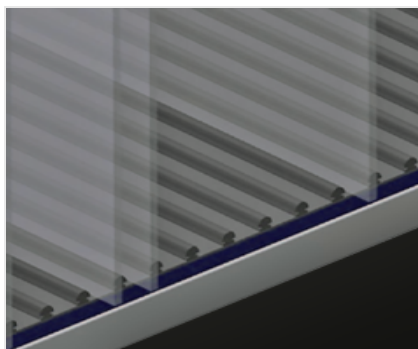
Sencilla carga y descarga

Rápido acceso gracias al claro almacenamiento



Apoyo con listón de goma

Superficie de apoyo cubierta con listón de goma protege al cristal contra su deterioro



Soporte con placa de madera y fieltro

Superficie de apoyo inferior con fieltro. Listones de plástico adicionales en la placa de fondo



MODELOS

GF 1000



DIMENSIÓN Y PESO

Longitud (mm)	1.180
Ancho (mm)	850
Altura (mm)	1.360
Peso (kg)	95

CAPACIDAD DE ALMACENAMIENTO

Compartimientos	20
Ancho interior (mm)	30
Capacidad de carga (kg)	400

CARACTERÍSTICAS

Ruedas giratorias	4
Ruedas giratorias con tope de bloqueo	2
Diámetro de ruedas giratorias (mm)	125

Incluido ● Disponible ○