

**FFR 10**

## Sistemas de estanterías

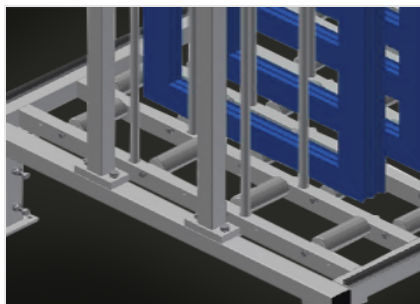


Estantería para el almacenamiento de elementos de ventana. Construcción estable de acero. Estantería para el almacenamiento de las hojas de las ventanas. Los elementos individuales están disponibles para el acceso directo. Especialmente diseñado para su integración en líneas de montaje. El acceso es posible desde ambos lados. Superficies de apoyo con rodillos de soporte para facilitar aún más la carga y descarga. Barras de separación de compartimentos cubiertas con tubos de protección. Opciones: móvil como carro a petición - RFR 10/FFR 10; protectores de perfil para los rodillos de apoyo (alumbre).



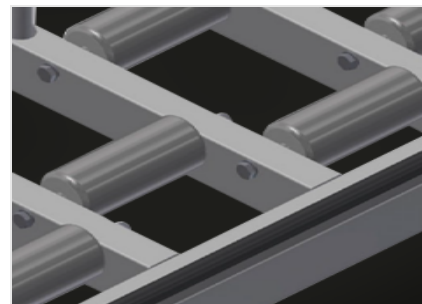
### Compartimentos

Todas las superficies de apoyo tienen un revestimiento de PVC antideslizante con lo que se evita el deterioro de la superficie durante el almacenamiento



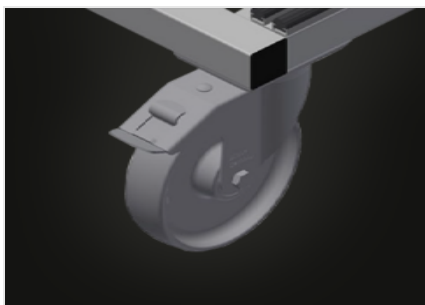
### Soporte

Superficie de apoyo inferior con rodillos portadores para facilitar la carga y descarga



### Protector de perfiles

Protector de perfiles para rodillos portadores 3x120 mm (aluminio/48 x); rodillos portadores revestidos con funda de protección



### Ruedas de dirección compl. (Opcional)

Dos ruedas de dirección con dispositivo de retención, dos ruedas fijas con lo que puede desplazarse libremente; diámetro de ruedas: 125 mm



**CARACTERÍSTICAS**

Longitud (mm)	1.820
Ancho (mm)	1.000
Altura (mm)	2.965
Compartimientos	10
Ancho compartimiento (mm)	130
Altura compartimiento (mm)	2.600
Peso (kg)	250
Capacidad de carga (kg)	800
Soporte suelo con listón	●
Separadores compartimientos cubiertos por tubo de protección	●
Superficie de apoyo con rodillos	●
Rodillos y manija	○

Incluido ● Disponible ○