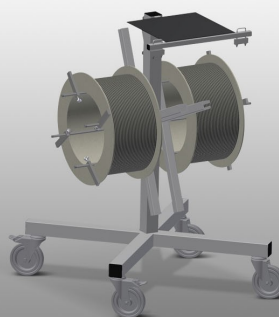


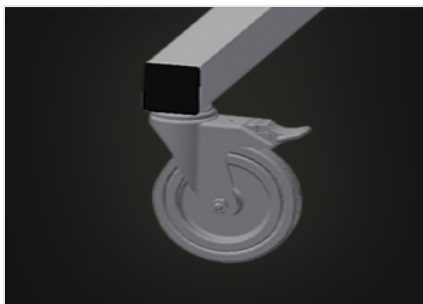


DW 2

Transporte y carros

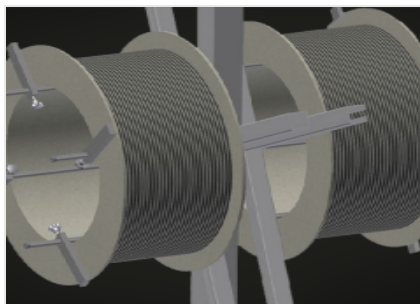


Carro para bobinas de juntas. Construcción estable de acero. Dos soportes para bobinas. Indispensable para la inserción de juntas. Ajustable para cualquier diámetro de carrete. Bandeja para herramientas. Cuatro ruedas, dos de ellas con freno de fijación.



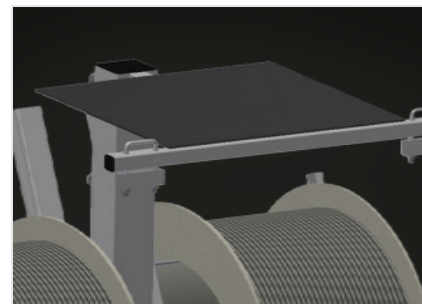
Ruedas de dirección

Cuatro ruedas de dirección, dos de ellas con freno de retención, ofrecen una gran movilidad y una manipulación fácil y segura



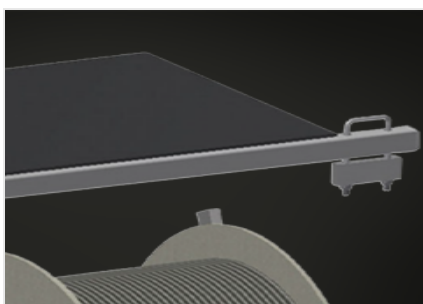
Alojamiento de bobinadoras

Para depositar dos rollos de juntas. Bobinadoras ajustables al tamaño de rollo



Bandeja para herramienta

Práctica bandeja para herramienta a la altura de trabajo



Freno de desenrollado

Freno de desenrollado para cada bobinadora



CARACTERÍSTICAS

Longitud (mm)	700
Ancho (mm)	700
Altura (mm)	1.005
Portabobinas	2
Diámetro máximo bobina (mm)	750
Ancho máximo bobina (mm)	250
Peso (kg)	25
Diámetro de ruedas giratorias (mm)	125
Ruedas giratorias	4
Ruedas giratorias con tope de bloqueo	2

Incluido ● Disponible ○