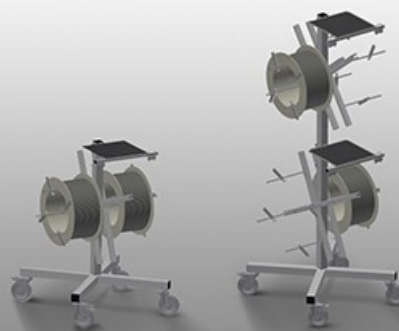


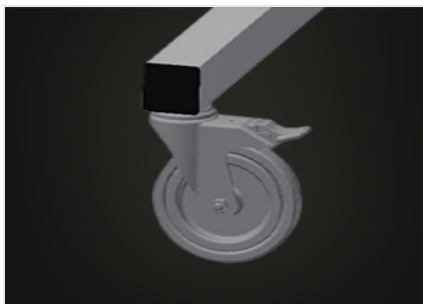


DW

Transporte y carros

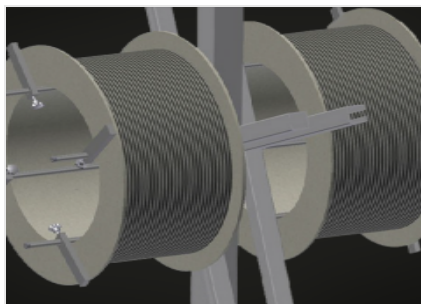


Carro para bobinas de juntas. Construcción estable de acero. 2/4 soportes para bobinas, según el modelo. Indispensable para la inserción de juntas. Ajustable para cualquier diámetro de carrete. Bandeja para herramientas. Cuatro ruedas, dos de ellas con freno de fijación.



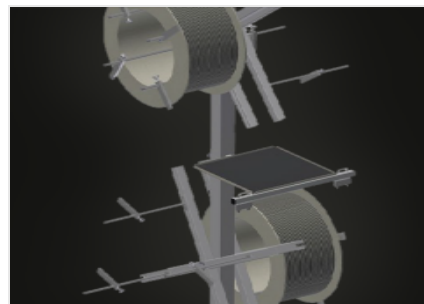
Ruedas de dirección

Cuatro ruedas de dirección, dos de ellas con freno de retención, ofrecen una gran movilidad y una manipulación fácil y segura



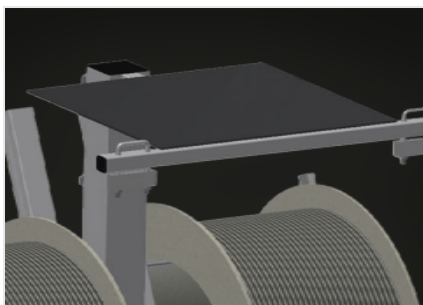
Alojamiento de bobinadoras DW 2

Para depositar dos rollos de juntas. Bobinadoras ajustables al tamaño de rollo



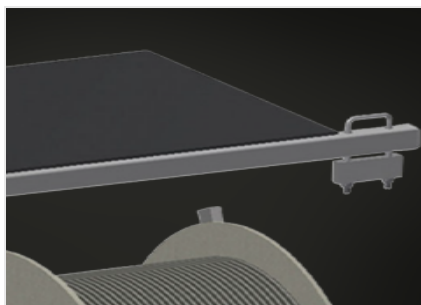
Alojamiento de bobinadoras DW 4

Para depositar cuatro rollos de juntas. Bobinadoras ajustables al tamaño de rollo



Bandeja para herramienta

Práctica bandeja para herramienta a la altura de trabajo



Freno de desenrollado

Freno de desenrollado para cada bobinadora

MODELOS**DIMENSIÓN Y PESO****DW 2 / DW 4**

| | |
|---------------|---------------|
| Longitud (mm) | 700 |
| Ancho (mm) | 700 |
| Altura (mm) | 1.005 / 1.870 |
| Peso (kg) | 25 / 40 |

CARACTERÍSTICAS**DW 2 / DW 4**

| | |
|---------------------------------------|-------|
| Portabobinas | 2 / 4 |
| Diámetro máximo bobina (mm) | 750 |
| Ancho máximo bobina (mm) | 250 |
| Ruedas giratorias | 4 |
| Ruedas giratorias con tope de bloqueo | 2 |
| Diámetro de ruedas giratorias (mm) | 125 |

Incluido ● Disponible ○