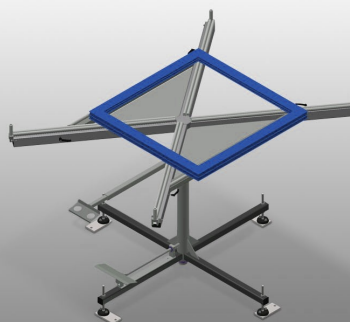


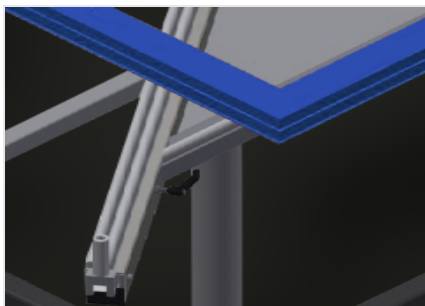


## DT 1000

Mesas de montaje

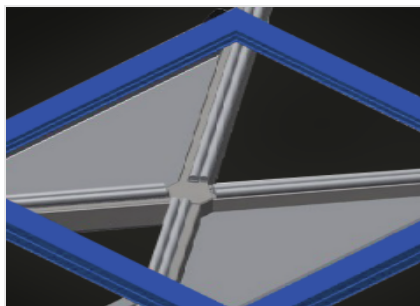


Mesa giratoria para todos los trabajos en marcos y hojas. Construcción estable de acero. Mesa de trabajo giratoria. Mesa de trabajo versátil para todas las aplicaciones, por ejemplo, para tareas de montaje, como mesa de trabajo para la inserción de juntas, para el procesamiento posterior de artículos de producción especiales, para el montaje de herrajes así como para el montaje final. Cuatro brazos de soporte extraíbles de ajuste continuo. Los brazos de soporte están recubiertos de goma. La superficie de la mesa puede girar 360° y bloquearse mediante un pedal. Con práctica bandeja de almacenamiento y práctica bandeja de herramientas. Opción: también disponible con superficies de fieltro a petición (para perfiles de madera).



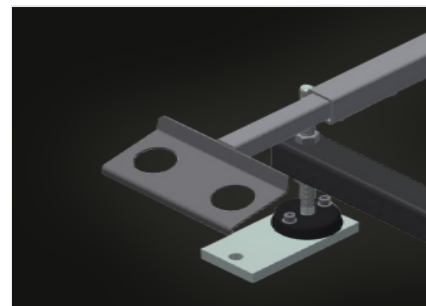
### Superficie de apoyo

Brazos de soporte recubiertos con perfil de goma



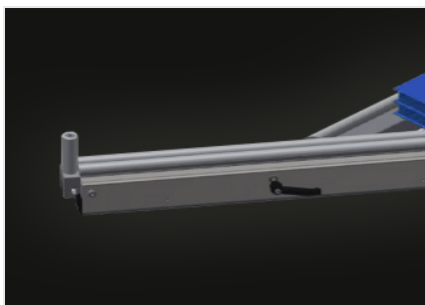
### Soporte

Bandeja práctica para accesorios pequeños, herrajes y tornillos



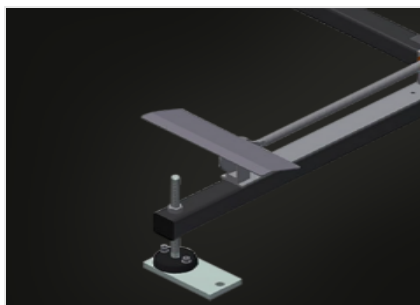
### Porta-herramientas

Soporte para herramientas neumáticas y eléctricas



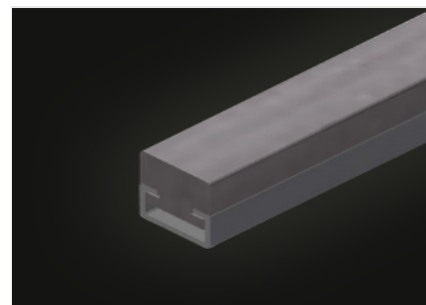
### Brazo de soporte

Cuatro brazos de soporte orientables y extraíbles de forma continua



### Freno de pedal

Superficie de mesa giratoria en 360° y freno de pedal para bloquear el movimiento giratorio



### Superficie de fieltro (Opcional)

Liston de fieltro



**CARACTERÍSTICAS**

Longitud (mm)	700 ÷ 1.000
Altura (mm)	900
Peso (kg)	110
Superficie de apoyo para herramientas y accesorios	●
Brazos de soporte recubiertos de goma	●
Superficie de fieltro	○

Incluido ● Disponible ○