

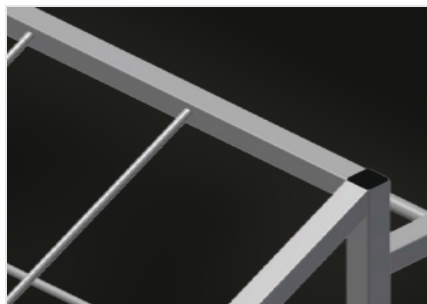


## AW 1100

Transporte y carros

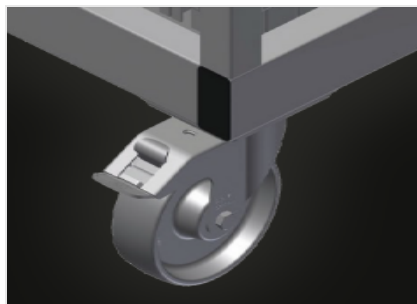


Estantería para proporcionar una selección ordenada de perfiles de refuerzo cortados a medida. Construcción de acero estable. Almacenamiento vertical de perfiles de acero. Dimensiones exteriores compactas. Disposición bien organizada de los perfiles de longitud fija. Transportable con carretilla elevadora. Opción: móvil como carro a petición (ruedas cml.).



### Compartimentos

20 compartimentos, dimensiones: 200 x 200 mm



### Ruedas de dirección compl.

Dos ruedas giratorias con tope de bloqueo y dos ruedas fijas, proporcionan movilidad en todas las direcciones, diámetro ruedas giratorias 125 mm



**CARACTERÍSTICAS**

Longitud (mm)	1.100
Ancho (mm)	900
Altura (mm)	1.100
Compartimientos	20
Peso (kg)	80
Capacidad de carga (kg)	600
En elemento corredero (dos ruedas giratorias con tope de bloqueo y dos ruedas fijas - Diámetro ruedas giratorias 125 mm)	<input type="radio"/>

Incluido  Disponible