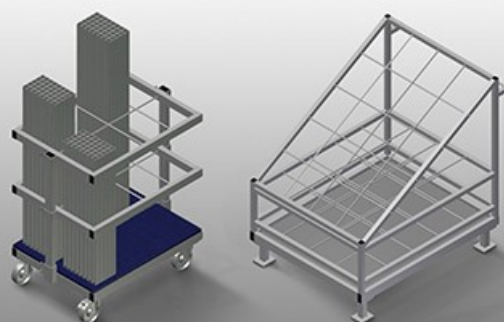




**AW**

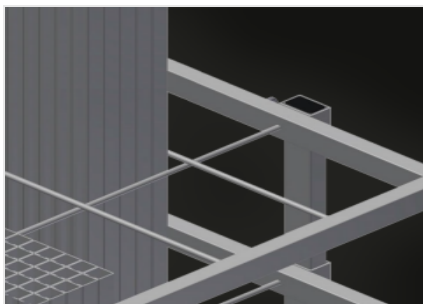
Transporte y carros



Carro para transportar y proporcionar una selección ordenada de perfiles de refuerzo cortados a medida. Construcción de acero estable. Almacenamiento y transporte vertical de perfiles de acero. Dimensiones exteriores compactas. Disposición bien organizada de los perfiles de longitud fija.

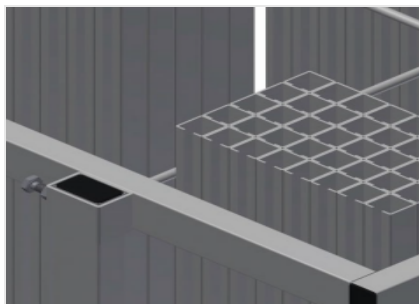
AW 800: Cuatro ruedas, dos de ellas con freno de fijación.

AW 1100: Transportable con carretilla elevadora.



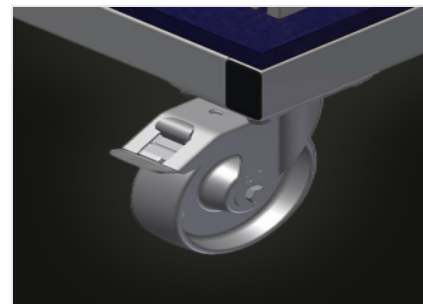
**Compartimentos AW 800**

Seis compartimentos, dimensiones: 190 x 265 mm



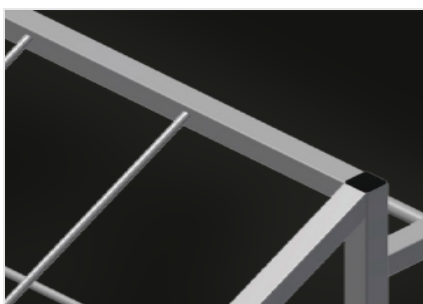
**Armazón enrejado AW 800**

Dos armazones enrejados de altura regulable



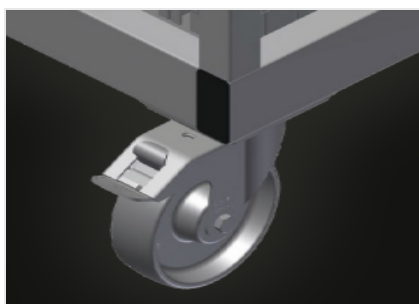
**Ruedas de dirección AW 800**

Cuatro ruedas de dirección, dos de ellas con freno de retención, ofrecen una gran movilidad y una manipulación fácil y segura



**Compartimentos AW 1100**

20 compartimentos, dimensiones: 200 x 200 mm

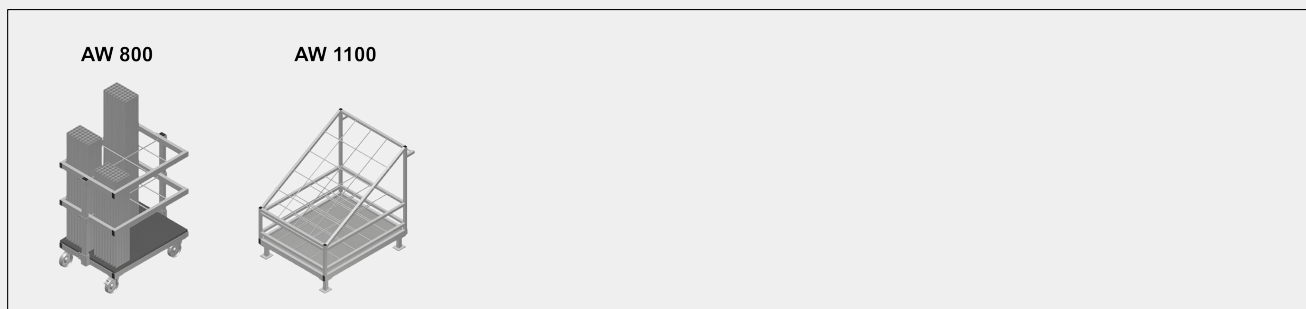


**Ruedas de dirección compl. AW 1100 (Opcional)**

Dos ruedas giratorias con tope de bloqueo y dos ruedas fijas, proporcionan movilidad en todas las direcciones, diámetro ruedas giratorias 125 mm



### MODELOS



### DIMENSIÓN Y PESO

Longitud (mm)	800 / 1.100
Ancho (mm)	600 / 900
Altura (mm)	960 / 1.100
Peso (kg)	35 / 80

### CAPACIDAD DE ALMACENAMIENTO

#### AW 800 / AW 1100

Compartimientos	6 / 20
Capacidad de carga (kg)	400 / 600

### CARACTERÍSTICAS

#### AW 800

Ruedas giratorias	4
Ruedas giratorias con tope de bloqueo	2
Diámetro de ruedas giratorias (mm)	125

#### AW 1100

En elemento corredero (dos ruedas giratorias con tope de bloqueo y dos ruedas fijas - Diámetro ruedas giratorias 125 mm)	<input type="radio"/>
--	-----------------------

Incluido ● Disponible ○