

## VR 4003 DF

### VERTIKALE ROLLENBAHNEN

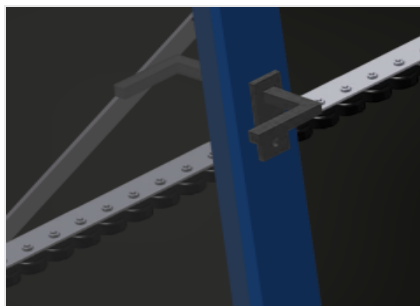


Stabile Stahlkonstruktion. Vertikale Rollenbahn für fließenden Transport zur nächsten Bearbeitung, sowie auch für den Transport zur Lagerung und Sortierung der fertigen Fenster. Einfaches Handling von Fensterelementen. Jede Rollenbahneinheit 4.000 mm lang. Kunststoff-Gleitleisten oben und unten. Drei Röllchenbahnen mit Gummi-Rollen, Durchmesser 50 mm. Grundeinheit mit Endständer. Vertikale Rollenbahn auf Schienen mit Spurkranzrädern, fahrbar. Rollenbahn ist 360° drehbar.



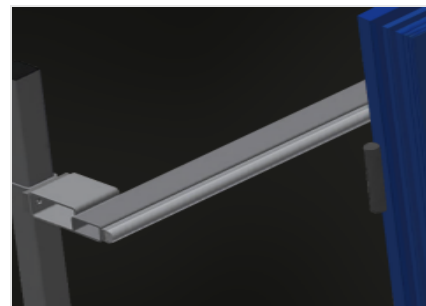
### Tragrollen

Laufrollen durchgehend, Tragrollen 3-fach geteilt (L = 3 x 120 mm)



### Röllchenbahn

Drei Röllchenbahnen mit Gummi-Rollen, Durchmesser 50 mm



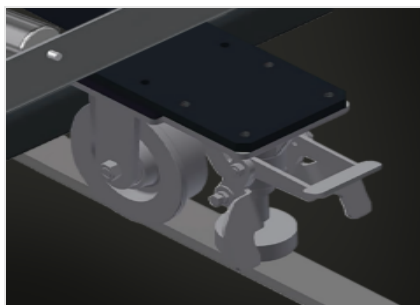
### Anlage

Rückseitige Anlage mit Kunststoff-Gleitleisten oben und unten



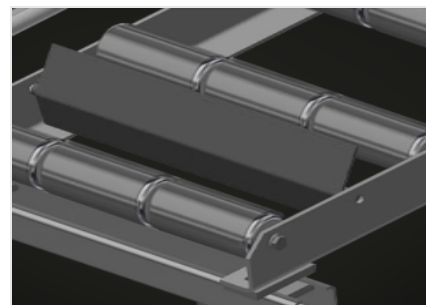
### Handgriff

Handgriff zum leichten Schieben der Rollenbahn auf Schienen



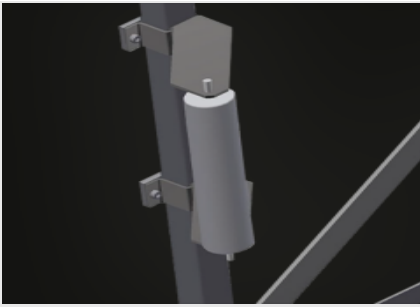
### Fahreinheit

Fahreinrichtung mit Spurkranzrollen und Feststellbremse



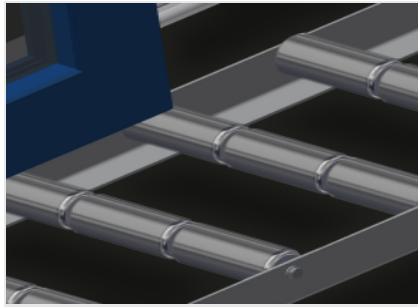
### Endstopper (Option)

Endstopper L = 3x120 mm



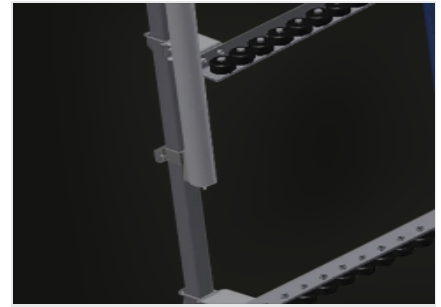
**Einführrolle (Option)**

Schutzrollen für Rollenbahnanfang oder -ende: - L = 500 mm (Paar) - L = 250 mm (Paar)



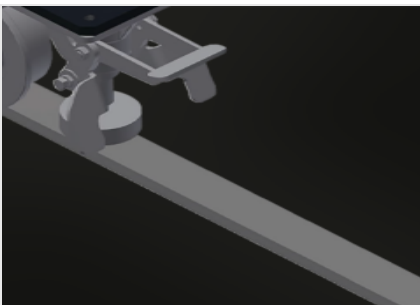
**Profilschoner (Option)**

Profilschoner für Tragrollen 3x120 mm (Alu/33 x und Alu/48 x). Tragrollen mit Schutzschlauch bezogen



**Zusätzliche Röllchenbahnen (Option)**

Zusätzliche Röllchenbahnen mit Gummi-Rollen oben/unten



**Fahrschiene (Option)**

Fahrschienen 2,0 m jeweils links und rechts





VR 4003 DF / VERTIKALE ROLLENBAHNEN

ABMESSUNGEN UND GEWICHT

Länge (mm)	4.000
Breite (mm)	1.000
Höhe (mm)	2.490
Tragrollen 3-fach geteilt (mm)	3 x 120
Anlagehöhe (mm)	2.100
Gewicht (kg)	240

EIGENSCHAFTEN

Tragkraft (kg)	200
Röllchenbahnen mit Gummi-Rollen, Durchmesser 50 mm	3
Grundeinheit mit Endständer	●
Vertikale Rollenbahn auf Schienen mit Spurkranzrädern fahrbar	●
Rollenbahn ist 360° drehbar	●
Einführrolle L= 500 mm (Paar)	○
Einführrolle L= 250 mm (Paar)	○
Zusätzliche Röllchenbahnen mit Gummi-Rollen oben/unten	○
Profilschoner für Rb= 3x120 mm	○
Endstopper Rb= 3x120 mm	○
Fahrschiene 2,0 m jeweils links und rechts	○

Enthalten ● Verfügbar ○