

## VR 4000 F

### VERTIKALE ROLLENBAHNEN

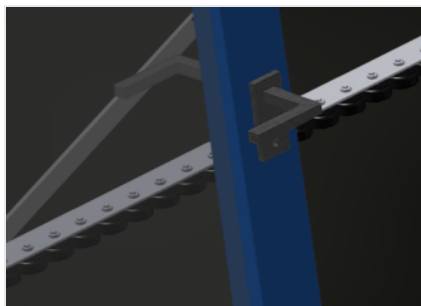


Rollenbahn vertikal für den Transport von Fensterelementen. Stabile Stahlkonstruktion. Vertikale Rollenbahn für fließenden Transport zur nächsten Bearbeitung sowie auch für den Transport zur Lagerung und Sortierung der fertigen Fenster. Einfaches Handling mit den Fensterelementen. Jede Rollenbahneinheit 4.000 mm lang. Kunststoff-Gleitleisten oben und unten. Drei Röllchenbahnen mit Gummi-Rollen, Durchmesser 50 mm. Grundeinheit mit Endständer. Vertikale Rollenbahn auf Schienen, mit Spurkranzrädern fahrbar. Optionen: Fahrschiene 2,0 m jeweils links und rechts; Endstopper für VR; Einführrolle für VR; Profilschoner für Tragrollen (Alu).



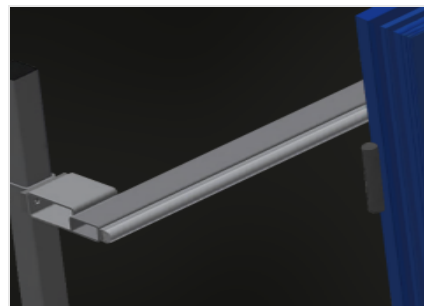
### Tragrollen

Laufrollen durchgehend,  
Tragrollenbreite 200 mm



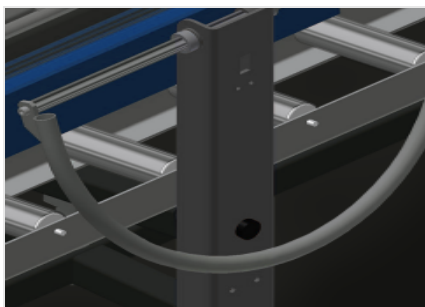
### Röllchenbahn

Drei Röllchenbahnen mit Gummi-  
Rollen, Durchmesser 50 mm



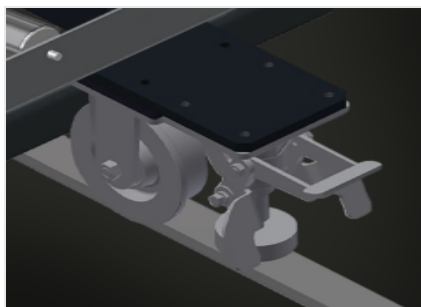
### Anlage

Rückseitige Anlage mit Kunststoff-  
Gleitleisten oben und unten



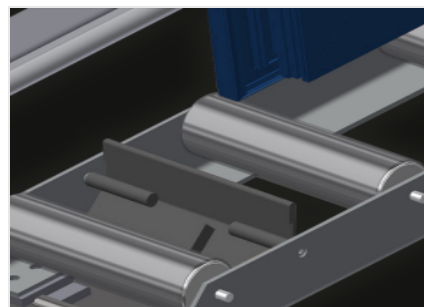
### Handgriff

Handgriff zum leichten Schieben der  
Rollbahn auf Schienen



### Fahreinheit

Fahreinrichtung mit Spurkranzrollen  
und Feststellbremse



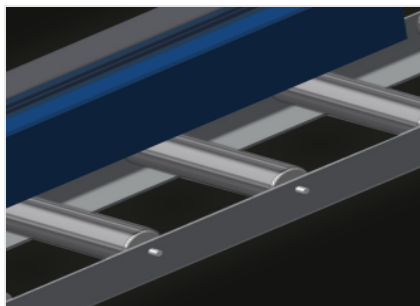
### Endstopper (Optional)

Endstopper L = 200 mm



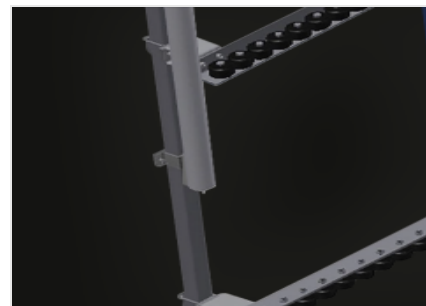
**Einführrolle (Optional)**

Schutzrollen für Rollenbahnanfang oder -ende: - L = 500 mm (Paar) - L = 250 mm (Paar)



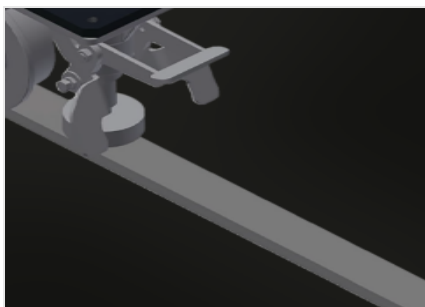
**Profilschoner (Optional)**

Profilschoner für Tragrollen 200 mm (Alu/11 x und Alu/16 x). Tragrollen mit Schutzschlauch bezogen



**Zusätzliche Röllchenbahnen (Optional)**

Zusätzliche Röllchenbahnen mit Gummi-Rollen oben/unten



**Fahrschiene (Optional)**

Fahrschienen 2,0 m jeweils links und rechts



VR 4000 F / VERTIKALE ROLLENBAHNEN

EIGENSCHAFTEN

Länge (mm)	4.000
Breite (mm)	1.000
Höhe (mm)	2.490
Tragrollenbreite (mm)	200
Anlagehöhe (mm)	2.100
Tragkraft (kg)	200
Gewicht (kg)	200
Röllchenbahnen mit Gummi-Rollen, Durchmesser 50 mm	3
Zusätzliche Röllchenbahnen mit Gummi-Rollen oben/unten	<input type="radio"/>
Grundeinheit mit Endständer	<input checked="" type="radio"/>
Vertikale Rollenbahn auf Schienen mit Spurkranzrädern fahrbar	<input checked="" type="radio"/>
Einführrolle L= 500 mm (Paar)	<input type="radio"/>
Einführrolle L= 250 mm (Paar)	<input type="radio"/>
Profilschoner für Rb= 200 mm	<input type="radio"/>
Fahrschiene 2,0 m jeweils links und rechts	<input type="radio"/>
Endstopper Rb= 200 mm	<input type="radio"/>

Enthalten ● Verfügbar ○