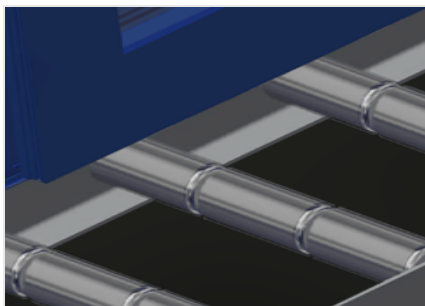


VR 3003 DF

VERTIKALE ROLLENBAHNEN

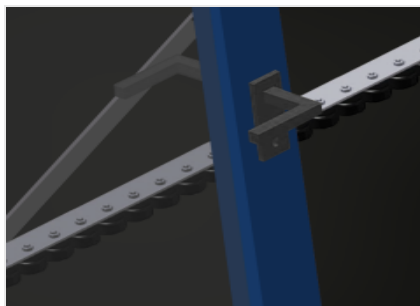


Stabile Stahlkonstruktion. Vertikale Rollenbahn für fließenden Transport zur nächsten Bearbeitung, sowie auch für den Transport zur Lagerung und Sortierung der fertigen Fenster. Einfaches Handling von Fensterelementen. Jede Rollenbahneinheit 3.000 mm lang. Kunststoff-Gleitleisten oben und unten. Drei Röllchenbahnen mit Gummi-Rollen, Durchmesser 50 mm. Grundeinheit mit Endständer. Vertikale Rollenbahn auf Schienen mit Spurkranzrädern, fahrbar. Rollenbahn ist 360° drehbar. Optionen: Fahrschiene 2,0 m jeweils links und rechts; Endstopper für VR; Einführrolle für VR; Profilschoner für Tragrollen (Alu).



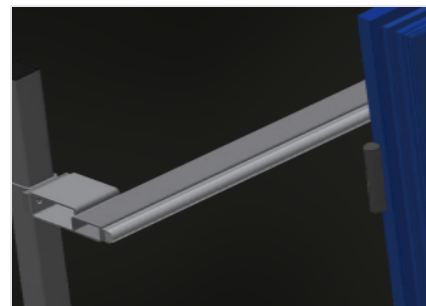
Tragrollen

Laufrollen durchgehend, Tragrollen 3-fach geteilt (L = 3 x 120 mm)



Röllchenbahn

Drei Röllchenbahnen mit Gummi-Rollen, Durchmesser 50 mm



Anlage

Rückseitige Anlage mit Kunststoff-Gleitleisten oben und unten



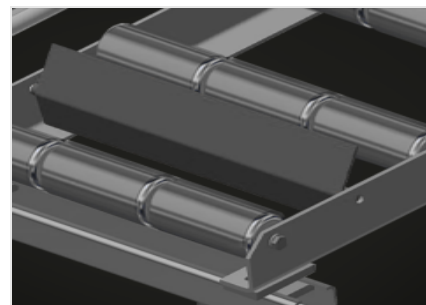
Handgriff

Handgriff zum leichten Schieben der Rollenbahn auf Schienen



Fahreinheit

Fahreinrichtung mit Spurkranzrollen und Feststellbremse



Endstopper (Optional)

Endstopper L = 3x120 mm



Einführrolle (Optional)

Schutzrollen für Rollenbahnanfang oder -ende: - L = 500 mm (Paar) - L = 250 mm (Paar)



Profilschoner (Optional)

Profilschoner für Tragrollen 3x120 mm (Alu/33 x und Alu/48 x). Tragrollen mit Schutzschlauch bezogen



Zusätzliche Röllchenbahnen (Optional)

Zusätzliche Röllchenbahnen mit Gummi-Rollen oben/unten



Fahrschiene (Optional)

Fahrschienen 2,0 m jeweils links und rechts

VR 3003 DF / VERTIKALE ROLLENBAHNEN**EIGENSCHAFTEN**

Länge (mm)	3.000
Breite (mm)	1.000
Höhe (mm)	2.490
Tragrollen 3-fach geteilt (mm)	3 x 120
Anlagehöhe (mm)	2.100
Tragkraft (kg)	200
Gewicht (kg)	200
Röllchenbahnen mit Gummi-Rollen, Durchmesser 50 mm	3
Zusätzliche Röllchenbahnen mit Gummi-Rollen oben/unten	<input type="radio"/>
Grundeinheit mit Endständer	<input checked="" type="radio"/>
Vertikale Rollenbahn auf Schienen mit Spurkranzrädern fahrbar	<input checked="" type="radio"/>
Rollenbahn ist 360° drehbar	<input checked="" type="radio"/>
Einführrolle L= 500 mm (Paar)	<input type="radio"/>
Einführrolle L= 250 mm (Paar)	<input type="radio"/>
Profilschoner für Rb= 3x120 mm	<input type="radio"/>
Fahrschiene 2,0 m jeweils links und rechts	<input type="radio"/>
Endstopper Rb= 3x120 mm	<input type="radio"/>

Enthalten ● Verfügbar ○