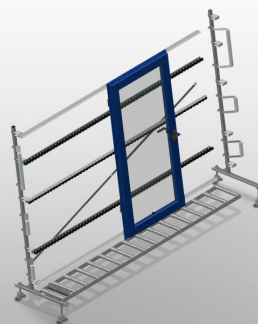
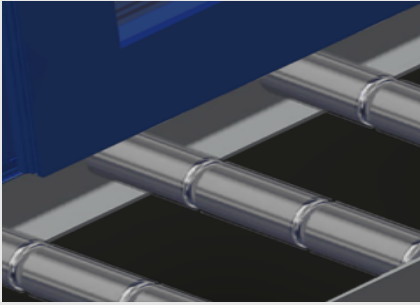


VR 3003

VERTIKALE ROLLENBAHNEN

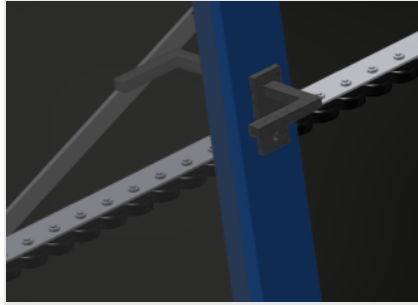


Rollenbahn vertikal für Transport und Lagerung von Fensterelementen. Stabile Stahlkonstruktion. Erweiterung im Baukastensystem. Vertikale Rollenbahn für fließenden Transport und Lagerung von Fensterelementen. Einfaches Handling von Fensterelementen. Jede Rollenbahneinheit 3.000 mm lang. Rollenbahn 3-fach geteilt. Kunststoff-Gleitleisten oben und unten. Drei Röllchenbahnen mit Gummi-Rollen, Durchmesser 50 mm. Grundeinheit ohne Endständer. Optionen: Endständer für VR 2003/3003/4003; Endstopper für VR; Einführrolle für VR; Profilschoner für Tragrollen (Alu).



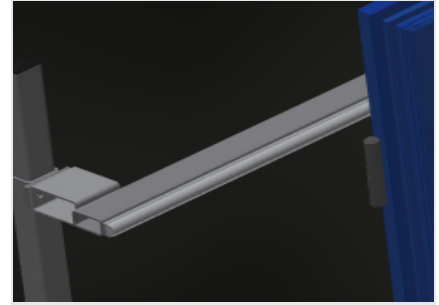
Tragrollen

Laufrollen durchgehend, Tragrollen 3-fach geteilt (L = 3 x 120 mm)



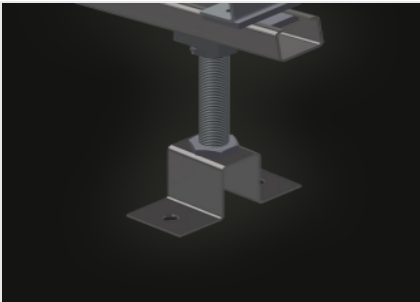
Röllchenbahn

Drei Röllchenbahnen mit Gummi-Rollen, Durchmesser 50 mm



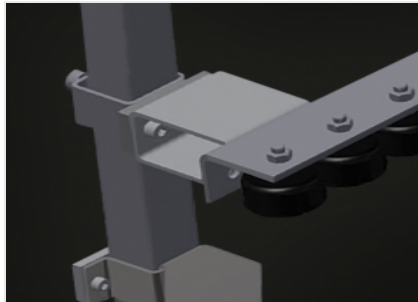
Anlage

Rückseitige Anlage mit Kunststoff-Gleitleisten oben und unten



Rollenbahn Höhenverstellung

Untere Rollenbahnhöhe durch Stellfüße einstellbar



Röllchenbahn Höhenverstellung

Röllchenbahn in der Höhe verstellbar



Endständer (Optional)

Endständer am Ende der Linie zwingend erforderlich für VR 2000, VR 3000 und VR 4000



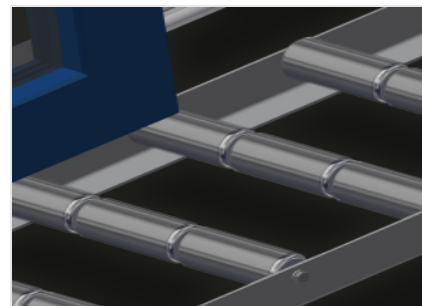
Endstopper (Optional)

Endstopper L = 3x120 mm



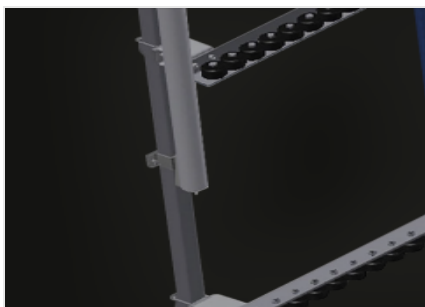
Einführrolle (Optional)

Schutzrollen für Rollenbahnanfang
oder -ende: - L = 500 mm (Paar) - L =
250 mm (Paar)



**Profilschoner
(Optional)**

Profilschoner für Tragrollen 3x120 mm
(Alu/33 x und Alu/48 x). Tragrollen mit
Schutzschlauch bezogen



**Zusätzliche
Röllchenbahnen
(Optional)**

Zusätzliche Röllchenbahnen mit
Gummi-Rollen oben/unten



VR 3003 / VERTIKALE ROLLENBAHNEN

EIGENSCHAFTEN

Länge (mm)	3.000
Breite (mm)	900
Höhe (mm)	2.400
Tragrollen 3-fach geteilt (mm)	3 x 120
Anlagehöhe (mm)	2.100
Tragkraft (kg)	200
Gewicht (kg)	120
Röllchenbahnen mit Gummi-Rollen, Durchmesser 50 mm	3
Zusätzliche Röllchenbahnen mit Gummi-Rollen oben/unten	<input type="radio"/>
Grundeinheit ohne Endständer	<input checked="" type="radio"/>
Endständer	<input type="radio"/>
Einführrolle L= 500 mm (Paar)	<input type="radio"/>
Einführrolle L= 250 mm (Paar)	<input type="radio"/>
Profilschoner für Rb= 3x120 mm	<input type="radio"/>
Endstopper Rb= 3x120 mm	<input type="radio"/>

Enthalten ● Verfügbar ○