

VR 2003 F

VERTIKALE ROLLENBAHNEN



Rollenbahn vertikal für den Transport von Fensterelementen. Stabile Stahlkonstruktion. Vertikale Rollenbahn für fließenden Transport zur nächsten Bearbeitung sowie auch für den Transport zur Lagerung und Sortierung der fertigen Fenster. Einfaches Handling von Fensterelementen. Jede Rollenbahneinheit 2.000 mm lang. Kunststoff-Gleitleisten oben und unten. Drei Röllchenbahnen mit Gummi-Rollen, Durchmesser 50 mm. Grundeinheit mit Endständer. Vertikale Rollenbahn auf Schienen mit Spurkranzrädern fahrbar.



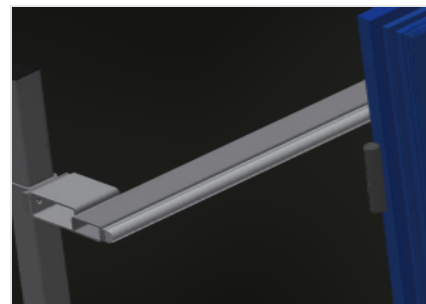
Tragrollen

Laufrollen durchgehend, Tragrollen 3-fach geteilt (L = 3 x 120 mm)



Röllchenbahn

Drei Röllchenbahnen mit Gummi-Rollen, Durchmesser 50 mm



Anlage

Rückseitige Anlage mit Kunststoff-Gleitleisten oben und unten



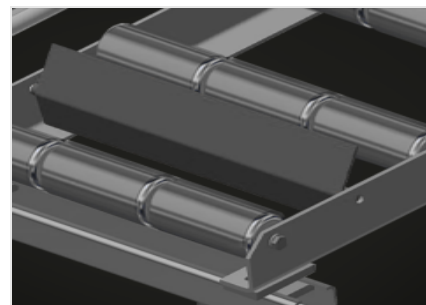
Handgriff

Handgriff zum leichten Schieben der Rollenbahn auf Schienen



Fahreinheit

Fahreinrichtung mit Spurkranzrollen und Feststellbremse



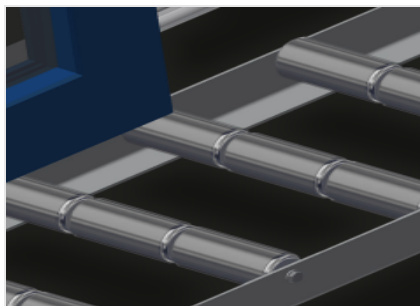
Endstopper (Optional)

Endstopper L = 3x120 mm



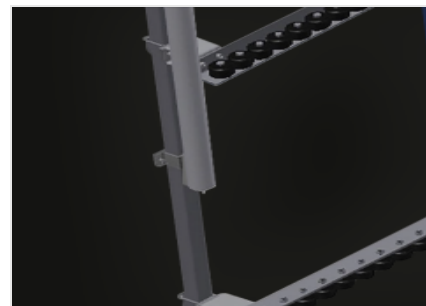
Einführrolle (Optional)

Schutzrollen für Rollenbahnanfang oder -ende: - L = 500 mm (Paar) - L = 250 mm (Paar)



Profilschoner (Optional)

Profilschoner für Tragrollen 3x120 mm (Alu/33 x und Alu/48 x). Tragrollen mit Schutzschlauch bezogen



Zusätzliche Röllchenbahnen (Optional)

Zusätzliche Röllchenbahnen mit Gummi-Rollen oben/unten



Fahrschiene (Optional)

Fahrschienen 2,0 m jeweils links und rechts



VR 2003 F / VERTIKALE ROLLENBAHNEN

ABMESSUNGEN UND GEWICHT

Länge (mm)	2.000
Breite (mm)	1.000
Höhe (mm)	2.490
Tragrollen 3-fach geteilt (mm)	3 x 120
Anlagehöhe (mm)	2.100
Gewicht (kg)	120

EIGENSCHAFTEN

Tragkraft (kg)	200
Röllchenbahnen mit Gummi-Rollen, Durchmesser 50 mm	3
Grundeinheit mit Endständer	●
Vertikale Rollenbahn auf Schienen mit Spurkranzrädern fahrbar	●
Einführrolle L= 500 mm (Paar)	○
Einführrolle L= 250 mm (Paar)	○
Zusätzliche Röllchenbahnen mit Gummi-Rollen oben/unten	○
Profilschoner für Rb= 3x120 mm	○
Endstopper Rb= 3x120 mm	○
Fahrschiene 2,0 m jeweils links und rechts	○

Enthalten ● Verfügbar ○