

VR 2000 F

VERTIKALE ROLLENBAHNEN



Rollenbahn vertikal für den Transport von Fensterelementen. Stabile Stahlkonstruktion. Vertikale Rollenbahn für fließenden Transport zur nächsten Bearbeitung sowie auch für den Transport zur Lagerung und Sortierung der fertigen Fenster. Einfaches Handling mit den Fensterelementen. Jede Rollenbahneinheit 2.000 mm lang. Kunststoff-Gleitleisten oben und unten. Drei Röllchenbahnen mit Gummi-Rollen, Durchmesser 50 mm. Grundeinheit mit Endständer. Vertikale Rollenbahn auf Schienen, mit Spurkranzrädern fahrbar. Optionen: Fahrschiene 2,0 m jeweils links und rechts; Endstopper für VR; Einführrolle für VR; Profilschoner für Tragrollen (Alu).



Tragrollen

Laufrollen durchgehend,
Tragrollenbreite 200 mm



Röllchenbahn

Drei Röllchenbahnen mit Gummi-
Rollen, Durchmesser 50 mm



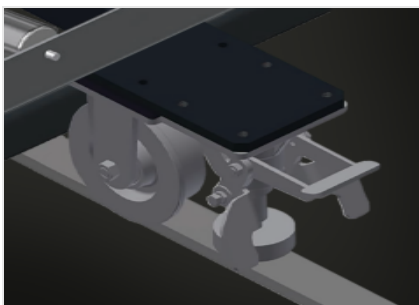
Anlage

Rückseitige Anlage mit Kunststoff-
Gleitleisten oben und unten



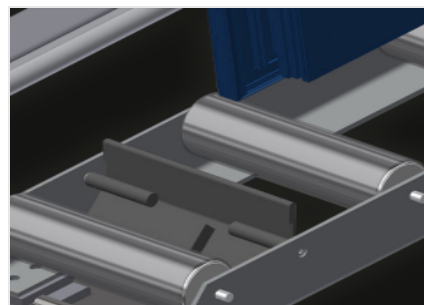
Handgriff

Handgriff zum leichten Schieben der
Rollbahn auf Schienen



Fahreinheit

Fahreinrichtung mit Spurkranzrollen
und Feststellbremse



Endstopper (Optional)

Endstopper L = 200 mm



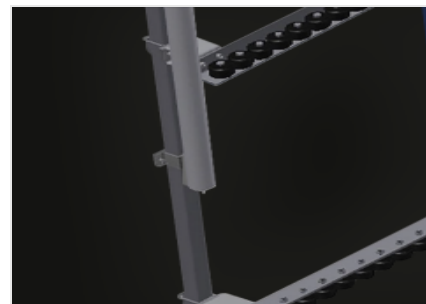
Einführrolle (Optional)

Schutzrollen für Rollenbahnanfang oder -ende: - L = 500 mm (Paar) - L = 250 mm (Paar)



Profilschoner (Optional)

Profilschoner für Tragrollen 200 mm (Alu/11 x und Alu/16 x). Tragrollen mit Schutzschlauch bezogen



Zusätzliche Röllchenbahnen (Optional)

Zusätzliche Röllchenbahnen mit Gummi-Rollen oben/unten



Fahrschiene (Optional)

Fahrschienen 2,0 m jeweils links und rechts



VR 2000 F / VERTIKALE ROLLENBAHNEN

EIGENSCHAFTEN

Länge (mm)	2.000
Breite (mm)	1.000
Höhe (mm)	2.490
Tragrollenbreite (mm)	200
Anlagehöhe (mm)	2.100
Tragkraft (kg)	200
Gewicht (kg)	100
Röllchenbahnen mit Gummi-Rollen, Durchmesser 50 mm	3
Zusätzliche Röllchenbahnen mit Gummi-Rollen oben/unten	<input type="radio"/>
Grundeinheit mit Endständer	<input checked="" type="radio"/>
Vertikale Rollenbahn auf Schienen mit Spurkranzrädern fahrbar	<input checked="" type="radio"/>
Einführrolle L= 500 mm (Paar)	<input type="radio"/>
Einführrolle L= 250 mm (Paar)	<input type="radio"/>
Profilschoner für Rb= 200 mm	<input type="radio"/>
Fahrschiene 2,0 m jeweils links und rechts	<input type="radio"/>
Endstopper Rb= 200 mm	<input type="radio"/>

Enthalten ● Verfügbar ○