

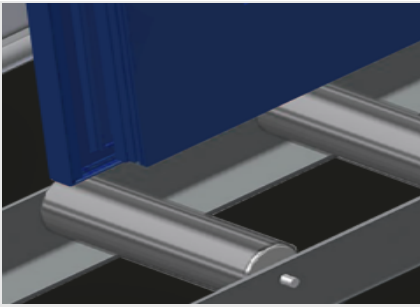


VR 2000

VERTIKALE ROLLENBAHNEN

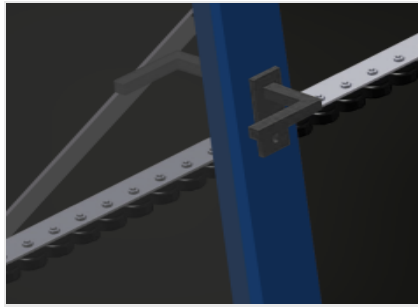


Rollenbahn vertikal für Transport und Lagerung von Fensterelementen. Stabile Stahlkonstruktion. Erweiterung im Baukastensystem. Vertikale Rollenbahn für fließenden Transport und Lagerung von Fensterelementen. Einfaches Handling von Fensterelementen. Jede Rollenbahneinheit 2.000 mm lang. Kunststoff-Gleitleisten oben und unten. Drei Röllchenbahnen mit Gummi-Rollen, Durchmesser 50 mm. Grundeinheit ohne Endständer. Optionen: Endständer; Endstopper; Einführrolle; Profilschoner für Tragrollen (Alu).



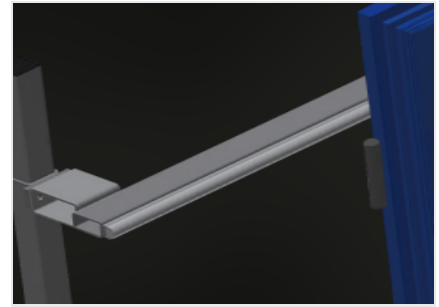
Tragrollen

Laufrollen durchgehend,
Tragrollenbreite 200 mm



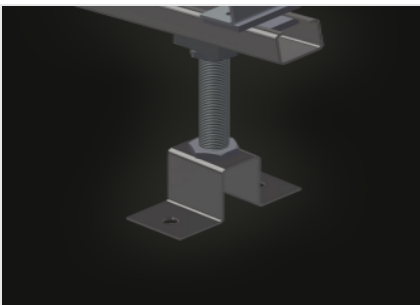
Röllchenbahn

Drei Röllchenbahnen mit Gummi-
Rollen, Durchmesser 50 mm



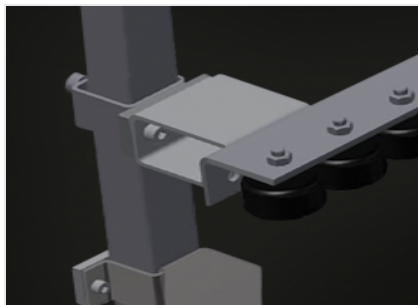
Anlage

Rückseitige Anlage mit Kunststoff-
Gleitleisten oben und unten



Rollenbahn Höhenverstellung

Untere Rollenbahnhöhe durch
Stellfüße einstellbar



Röllchenbahn Höhenverstellung

Röllchenbahn in der Höhe verstellbar



Endständer (Optional)

Endständer am Ende der Linie
zwingend erforderlich für VR 2000, VR
3000 und VR 4000



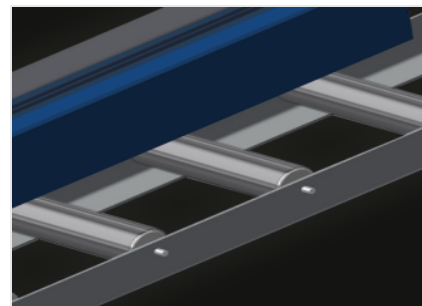
Endstopper (Optional)

Endstopper L = 200 mm



Einführrolle (Optional)

Schutzrollen für Rollenbahnanfang
oder -ende: - L = 500 mm (Paar) - L =
250 mm (Paar)



**Profilschoner
(Optional)**

Profilschoner für Tragrollen 200 mm
(Alu/11 x und Alu/16 x). Tragrollen mit
Schutzschlauch bezogen



**Zusätzliche
Röllchenbahnen
(Optional)**

Zusätzliche Röllchenbahnen mit
Gummi-Rollen oben/unten



EIGENSCHAFTEN

Länge (mm)	2.000
Breite (mm)	900
Höhe (mm)	2.400
Tragrollenbreite (mm)	200
Anlagehöhe (mm)	2.100
Tragkraft (kg)	200
Gewicht (kg)	80
Röllchenbahnen mit Gummi-Rollen, Durchmesser 50 mm	3
Zusätzliche Röllchenbahnen mit Gummi-Rollen oben/unten	<input type="radio"/>
Grundeinheit ohne Endständer	<input checked="" type="radio"/>
Endständer	<input type="radio"/>
Einführrolle L= 500 mm (Paar)	<input type="radio"/>
Einführrolle L= 250 mm (Paar)	<input type="radio"/>
Profilschoner für Rb= 200 mm	<input type="radio"/>
Endstopper Rb= 200 mm	<input type="radio"/>

Enthalten ● Verfügbar ○