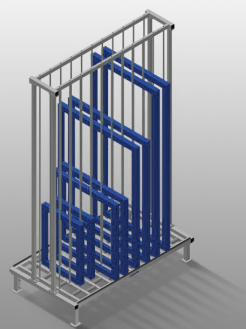


RFR 10

Regalsysteme

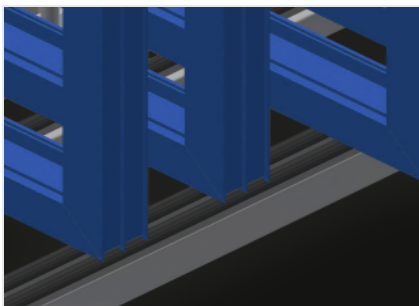


Regal für die Lagerung von Rahmenelementen. Stabile Stahlkonstruktion. Regal für die Lagerung von Rahmen. Die Elemente stehen einzeln direkt zu Verfügung. Speziell für die Integrierung in Montagelinien entwickelt. Zugriff von beiden Seiten möglich. Bodenaufgabe mit Pilzprofil belegt. Fachtrennstäbe mit Schutzschlauch bezogen. Option: Rollen und Haltegriff für RFR 10/FFR 10.



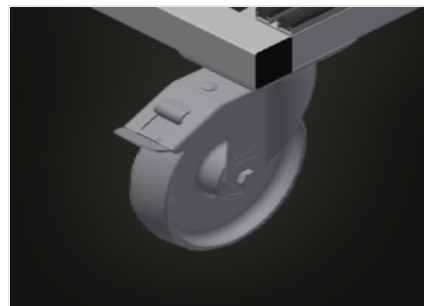
Fächer

Sämtliche Auflageflächen weisen einen rutschfesten PVC-Überzug auf, hiermit wird eine Beschädigung der Oberfläche bei der Lagerung vermieden



Auflage

Untere Auflagefläche mit Pilzprofil belegt, schützt das Profil vor Beschädigungen



Lenkrollen kpl. (Optional)

Zwei Lenkrollen mit Stoppeinrichtung, zwei Bockrollen, dadurch frei verfahrbar, Laufrollendurchmesser 125 mm



EIGENSCHAFTEN

Länge (mm)	1.650
Breite (mm)	1.000
Höhe (mm)	2.965
Fächer	10
Fachbreite (mm)	130
Fachhöhe (mm)	2.600
Gewicht (kg)	230
Tragkraft (kg)	800
Bodenaufgabe mit Pilzprofil belegt	●
Fachtrennstäbe mit Schutzschlauch bezogen	●
Rollen und Haltegriff	○

Enthalten ● Verfügbar ○