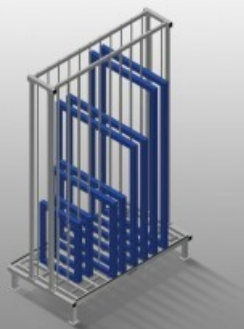




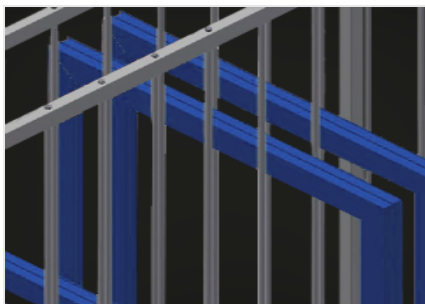
RFR

Regalsysteme

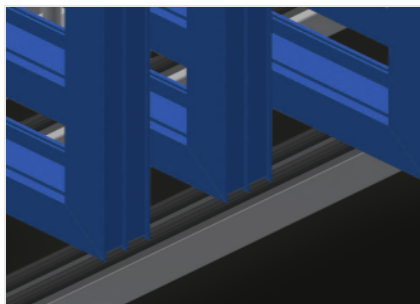


Regal für die Lagerung von Rahmenelementen. Stabile Stahlkonstruktion. Regal für die Lagerung von Rahmen. Die Elemente stehen einzeln direkt zu Verfügung. Speziell für die Integrierung in Montagelinien entwickelt. Zugriff von beiden Seiten möglich. Bodenauflage mit Pilzprofil belegt. Fachtrennstäbe mit Schutzschlauch bezogen.

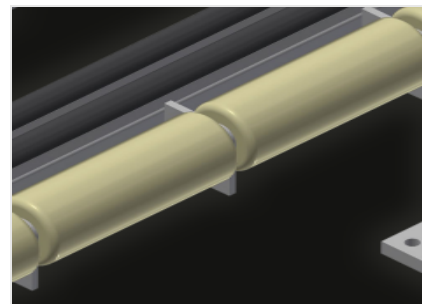
RFR 10/01 - RFR 10/02: Aufstellfläche mit Rollen für noch einfacheres Be- und Entladen.

**Fächer**

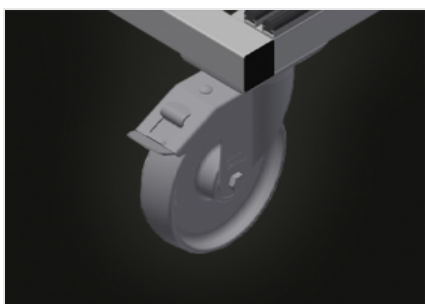
Sämtliche Auflageflächen weisen einen rutschfesten PVC-Überzug auf, hiermit wird eine Beschädigung der Oberfläche bei der Lagerung vermieden

**Auflage**

Untere Auflagefläche mit Pilzprofil belegt, schützt das Profil vor Beschädigungen

**Rollen****RFR 10/01 / RFR 10/02**

Auf jedem Fach sind Rollen montiert für noch einfacheres Be- und Entladen von schweren oder großen Elementen

**Lenkrollen kpl. RFR 10 (Option)**

Zwei Lenkrollen mit Stoppeinrichtung, zwei Bockrollen, dadurch frei verfahrbar, Laufrollendurchmesser 125 mm



MODELLE

ABMESSUNGEN UND GEWICHT

RFR 10 / RFR 10/01 / RFR 10/02

Länge (mm)	1.650 / 1.650 / 1.950
Breite (mm)	1.000 / 1.620 / 1.620
Höhe (mm)	2.965 / 3.375 / 3.375
Gewicht (kg)	230 / 250 / 275

EINLAGERUNGSVERMÖGEN

RFR 10 / RFR 10/01 / RFR 10/02

Fächer	10
Fachbreite (mm)	130 / 130 / 160
Fachhöhe (mm)	2.600 / 3.010 / 3.010
Tragkraft (kg)	800

Enthalten ● Verfügbar ○