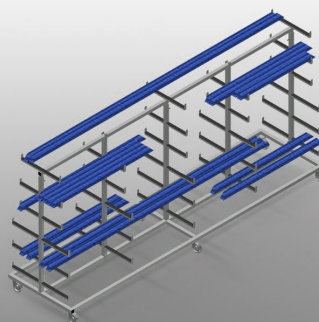


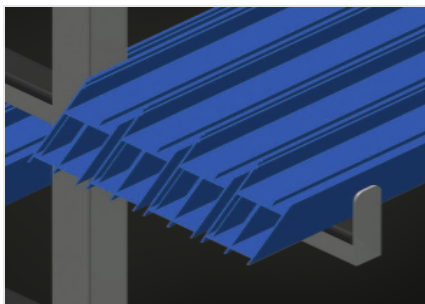


## PWW 4000

### Transportwagen

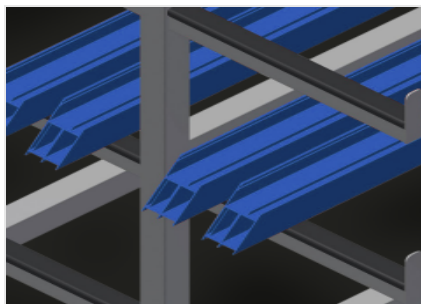


Profilwagen für die waagrechte Lagerung und den Transport von Profilen. Stabile Stahlkonstruktion. Waagrechter Profiltransport. Leichter Transport für Stabmaterial und Profilzuschnitte. Auflagearme gummibeschichtet. Profilwagen mit doppelseitigen Profilablagen. Sechs Ablagen pro Stütze. Drei Mittelstützen. Sechs Lenkrollen, davon zwei mit Feststellbremse. Option: Mittelstütze einzeln.



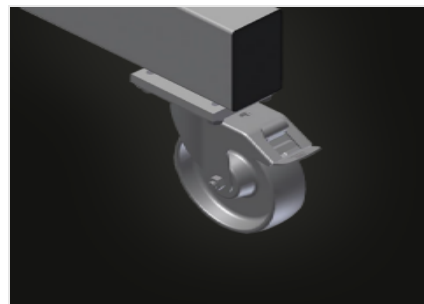
### Einfaches Be- und Entladen

Schneller Zugriff durch übersichtliche Lagerung



### Auflagearme

Auflagearme gummibeschichtet,  
Mittelstütze verstellbar



### Lenkrollen

Vier Lenkrollen, davon zwei mit  
Feststellbremse, bieten hohe  
Beweglichkeit und leichte, sichere  
Handhabung



EIGENSCHAFTEN

Länge (mm)	4.000
Breite (mm)	1.000
Höhe (mm)	1.960
Ablagefächer	11
Lichte Weite (mm)	260
Untere Fachbreite (mm)	420
Obere Fachbreite (mm)	300
Gewicht (kg)	130
Tragkraft (kg)	500
Laufrollendurchmesser (mm)	125
Lenkrollen	6
Lenkrollen mit Feststellbremse	2
Mittelstütze	3

Enthalten ● Verfügbar ○