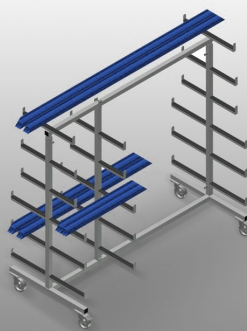




PWW 1000

Transportwagen

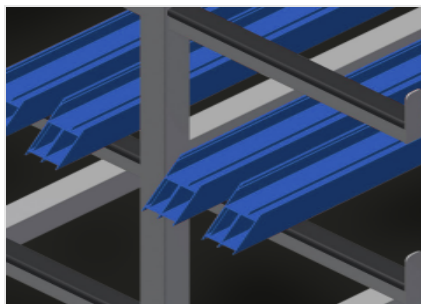


Profilwagen für die waagrechte Lagerung und den Transport von Profilen. Stabile Stahlkonstruktion. Waagrechter Profiltransport. Auflagearme gummibeschichtet. Profilwagen mit doppelseitigen Profilablagen. Sechs Ablagen pro Stütze. Eine Mittelstütze. Vier Lenkrollen, davon zwei mit Feststellbremse. Option: Mittelstütze einzeln.



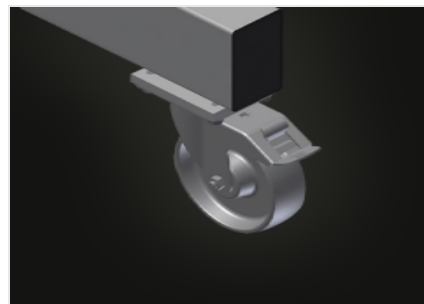
Einfaches Be- und Entladen

Schneller Zugriff durch übersichtliche Lagerung



Auflagearme

Auflagearme gummibeschichtet,
Mittelstütze verstellbar



Lenkrollen

Vier Lenkrollen, davon zwei mit
Feststellbremse, bieten hohe
Beweglichkeit und leichte, sichere
Handhabung



Mittelstütze einzeln (Optional)

Zusätzliche Mittelstütze



EIGENSCHAFTEN

Länge (mm)	1.625
Breite (mm)	900
Höhe (mm)	1.960
Ablagefächer	11
Lichte Weite (mm)	260
Untere Fachbreite (mm)	420
Obere Fachbreite (mm)	300
Gewicht (kg)	60
Tragkraft (kg)	350
Laufrollendurchmesser (mm)	125
Lenkrollen	4
Lenkrollen mit Feststellbremse	2
Mittelstütze	1
Mittelstütze einzeln	○

Enthalten ● Verfügbar ○