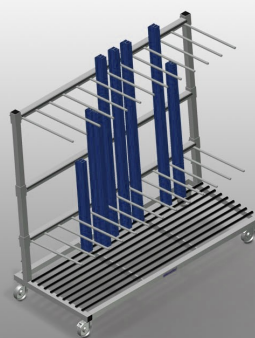


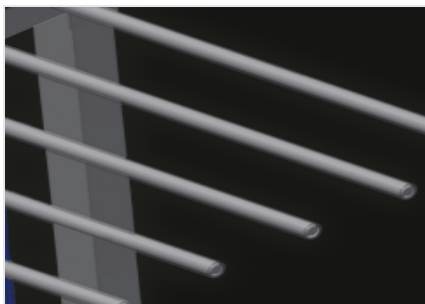


PWS 1800

Transportwagen

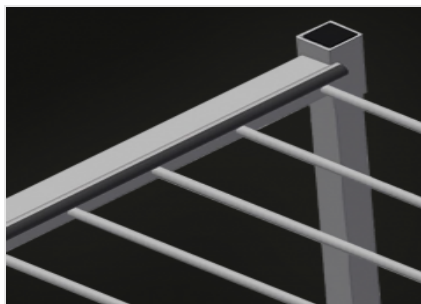


Profilwagen für die senkrechte Lagerung und den Transport von Aluminium-Profilen. Stabile Stahlkonstruktion. Ideal für den Transport und platzsparende Zwischenlagerung von Profilschnitten. Senkrechter Profiltransport. Ausreichend für 12 - 60 Profilstäbe. Fachteiler in der Höhe verstellbar. Untere Auflage mit Gummileisten. Fachteiler mit Schutzschlauch. Rückseitige Anlage mit Gummileisten. Vier Lenkrollen, davon zwei mit Feststellbremse. Option: zusätzlicher Fachteiler in der Höhe verstellbar mit Kunststoffschutz.



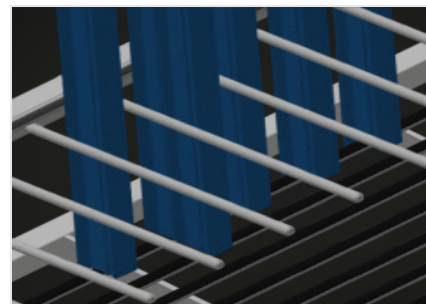
Fachteiler mit Kunststoffschutz

Fachteiler höhenverstellbar. Sämtliche Auflageflächen weisen einen rutschfesten PVC-Überzug auf, hiermit wird eine Beschädigung der Oberfläche bei der Lagerung vermieden



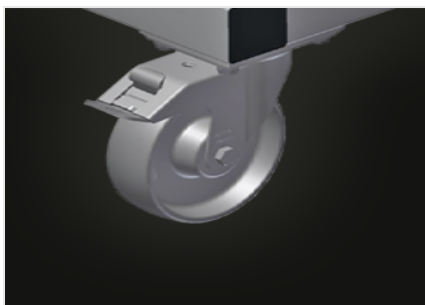
Anlage mit Gummileiste

Anlagefläche mit Gummileiste bezogen, schützt das Profil vor Beschädigungen



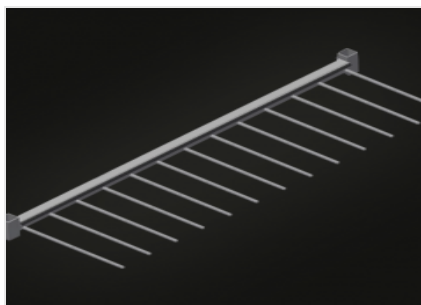
Auflage mit Gummileiste

Untere Auflagefläche mit Gummileiste bezogen, schützt das Profil vor Beschädigungen



Lenkrollen

Vier Lenkrollen, davon zwei mit Feststellbremse, bieten hohe Beweglichkeit und leichte, sichere Handhabung



Zusätzlicher Fachteiler (Optional)

Zusätzlicher Fachteiler höhenverstellbar, mit Kunststoffschutz



EIGENSCHAFTEN

Länge (mm)	1.880
Breite (mm)	800
Höhe (mm)	1.700
Fachteiler	2
Fächer	12
Laufrollendurchmesser (mm)	125
Fachbreite (mm)	120
Fachtiefe (mm)	540
Anlagehöhe (mm)	1.500
Gewicht (kg)	105
Tragkraft (kg)	350
Anzahl Profilstäbe	12 - 60
Einseitig zu beladender Profilwagen	●
Fachteiler mit Schutzschlauch	●
Untere Auflage mit Gummileisten	●
Rückseitige Anlage mit Gummileisten	●
Zusätzlicher Fachteiler in der Höhe verstellbar mit Kunststoffschutz	○

Enthalten ● Verfügbar ○