



## PWS 1400

Transportwagen

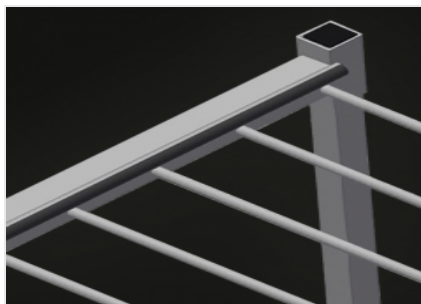


Profilwagen für die senkrechte Lagerung und den Transport von Aluminium-Profilen. Stabile Stahlkonstruktion. Ideal für den Transport und platzsparende Zwischenlagerung von Profilschnitten. Senkrechter Profiltransport. Ausreichend für 30 - 40 Profilstäbe. Fachteiler in der Höhe verstellbar. Untere Auflage mit Gummileisten. Fachteiler mit Schutzschlauch. Rückseitige Anlage mit Gummileisten. Vier Lenkrollen, davon zwei mit Feststellbremse.



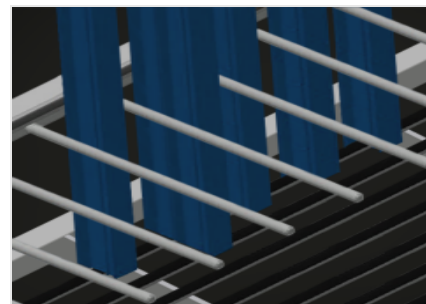
### Fachteiler mit Kunststoffschutz

Fachteiler höhenverstellbar. Sämtliche Auflageflächen weisen einen rutschfesten PVC-Überzug auf, hiermit wird eine Beschädigung der Oberfläche bei der Lagerung vermieden



### Anlage mit Gummileiste

Anlagefläche mit Gummileiste bezogen, schützt das Profil vor Beschädigungen



### Auflage mit Gummileiste

Untere Auflagefläche mit Gummileiste bezogen, schützt das Profil vor Beschädigungen



### Lenkrollen

Vier Lenkrollen, davon zwei mit Feststellbremse, bieten hohe Beweglichkeit und leichte, sichere Handhabung



EIGENSCHAFTEN

Länge (mm)	1.440
Breite (mm)	790
Höhe (mm)	1.360
Fachteiler	2
Fächer	9
Laufrollendurchmesser (mm)	125
Fachbreite (mm)	120
Fachtiefe (mm)	540
Anlagehöhe (mm)	1.150
Gewicht (kg)	72
Tragkraft (kg)	350
Anzahl Profilstäbe	30 - 40
Einseitig zu beladender Profilwagen	●
Fachteiler mit Schutzschlauch	●
Untere Auflage mit Gummileisten	●
Rückseitige Anlage mit Gummileisten	●

Enthalten ● Verfügbar ○