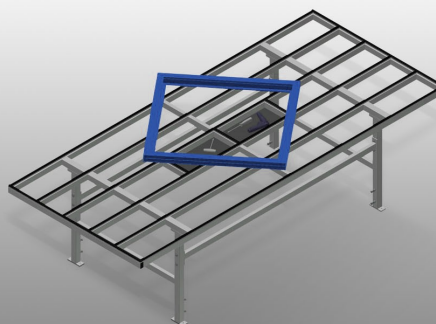




MST 3000

Montagetische

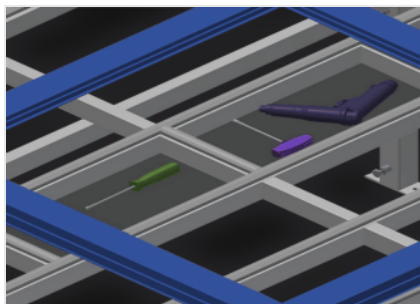


Montagetisch ausziehbar für alle Arbeiten an Rahmen und Flügeln. Stabile Stahlkonstruktion. Montagetisch für alle Arbeiten an Rahmen und Flügeln. Horizontaler Rahmentransport. Ablageboden zum Ablegen von Werkzeug und Zubehör. In der Höhe justierbar. Tischauflage mit Kunststoff-Gleitleisten. Einfache Montage im Baukastensystem. Optionen: auf Wunsch auch mit Bürstenleisten lieferbar; auf Wunsch auch mit Filzleisten lieferbar (für Holz-Profile); auf Wunsch auch mit Gummileisten lieferbar (für Alu-Profile); Druckluftanschluss 4-fach.



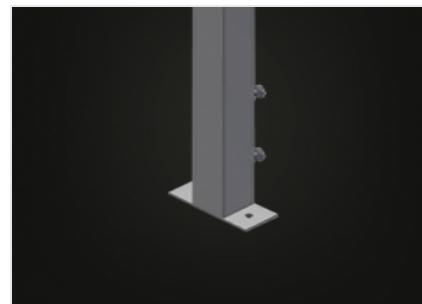
Auflagefläche

Tischauflage mit Kunststoff-Gleitleisten



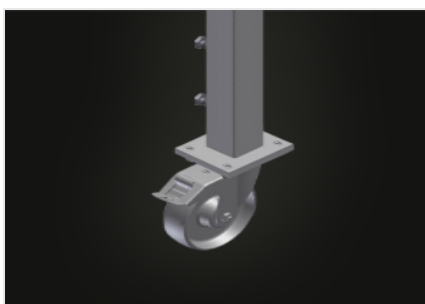
Ablageboden

Ablageboden zum Ablegen von Werkzeug und Zubehör



Höhenverstellung

In der Höhe justierbar, Arbeitshöhe durch Stellfüße von 850 - 1.000 mm einstellbar



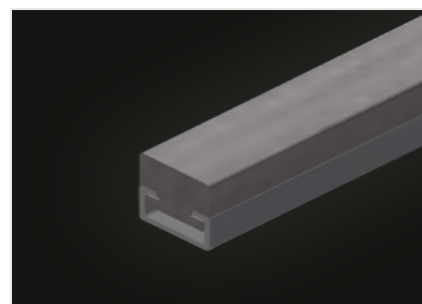
Lenkrollen (Optional)

Fahreinrichtung mit zwei Lenkrollen, mit Dreh- und Fahrbremse und zwei Bockrollen



Bürstenleiste (Optional)

Tischauflage Bürstenleiste



Filzleiste (Optional)

Tischauflage Filz-Profilleiste

MST 3000 / MONTAGETISCHE**EIGENSCHAFTEN**

Länge (mm)	3.000
Breite (mm)	1.300
Höhe (mm)	850 ÷ 1.000
Gewicht (kg)	110
Höhe justierbar	<input checked="" type="checkbox"/>
Ablageboden zum Ablegen von Werkzeug und Zubehör	<input checked="" type="checkbox"/>
Tischauflage Bürstenleiste	<input type="checkbox"/>
Tischauflage Filz-Profilleiste	<input type="checkbox"/>
Tischauflage Gummi-Pilz-Profil	<input type="checkbox"/>
Lenkrolle Stand Alone (2 Lenk- und 2 Bockrolle)	<input type="checkbox"/>
Druckluftanschluss 4-fach	<input type="checkbox"/>

Enthalten ● Verfügbar ○