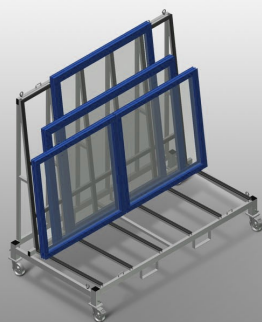
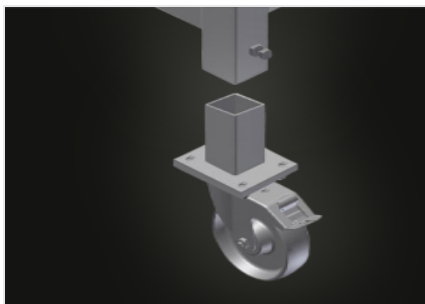


**KW 2**

## Transportwagen

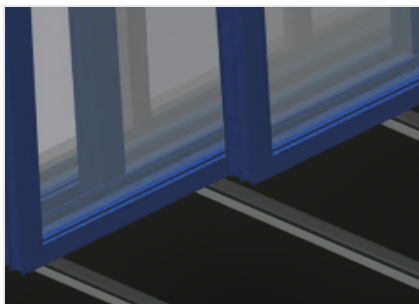


Kommissionswagen für innerbetrieblichen- und LKW-Transport der Fensterelemente. Stabile Stahlkonstruktion. Wagen für inner- und außerbetrieblichen Transport. Aufnahme für Staplertransport. Vier Haken für Krantransport. Vier Zurrgurthalter. Profilaufgabe mit Gummibelag. Lenkrollen abnehmbar, dadurch sicherer Stand des Kommissionswagens auf dem LKW. Vier Lenkrollen, davon zwei mit Feststellbremse.



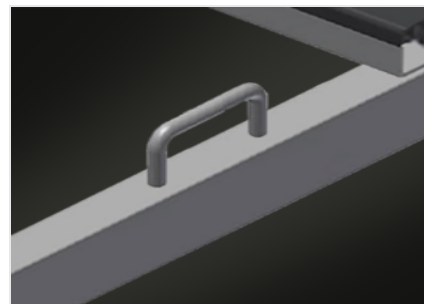
### Lenkrollen abnehmbar

Lenkrollen abnehmbar, dadurch sicherer Stand des Kommissionswagens auf dem LKW. Vier Lenkrollen, davon zwei mit Feststellbremse, bieten hohe Beweglichkeit und leichte, sichere Handhabung



### Auflage mit Gummi-Profil

Auflagefläche mit Gummi-Profil belegt, schützt das Profil vor Beschädigungen



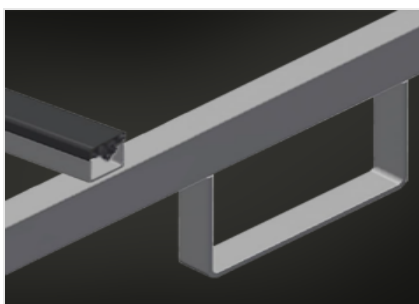
### Zurrgurthalter

Mit vier Zurrgurthaltern



### Kranhaken

Mit vier Kranhaken



### Gabelstaplerbügel

Mit vier Gabelstaplerbügeln



EIGENSCHAFTEN

Länge (mm)	2.025
Breite (mm)	1.090
Höhe (mm)	1.880
Gewicht (kg)	130
Tragkraft (kg)	600
Laufrollendurchmesser (mm)	125
Lenkrollen	4
Lenkrollen mit Feststellbremse	2
Aufnahme für Staplertransport	●
Haken für Krantransport	4
Zurrgurthalter	4
Wagen auch für außerbetrieblichen Transport	●
Anlagehöhe (mm)	1.500
Nutzbreite (mm)	800
Lenkrollen abnehmbar für Kommissionswagens auf dem LKW	●

Enthalten ● Verfügbar ○