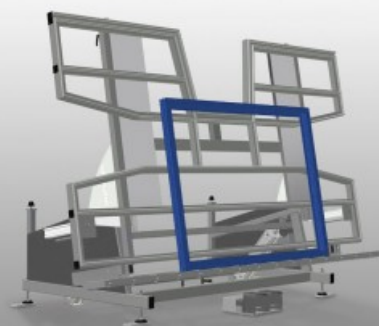


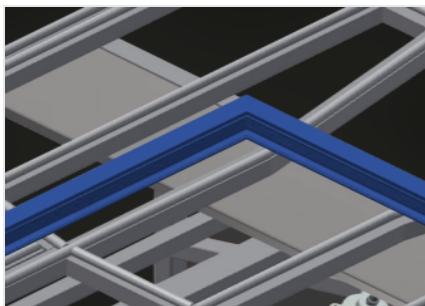


KTH 4000

Montagetische

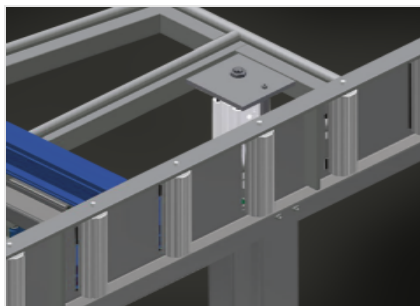


Montagetisch für vertikale und horizontale Montage. Stabile Stahlkonstruktion. Wichtig beim Wechsel vom vertikalen zum horizontalen Transport und umgekehrt. Ideal für vertikale und horizontale Montage. Stufenlose Zwischenstellungen für ergonomisches Arbeiten. Pneumatisch kippbar. Senkrecht pneumatisch höhenverstellbar. Tischauflage mit Kunststoff-Gleitleisten. Rollenaufgabe pneumatisch absenkbar. Zwei seitliche, pneumatische Spanner (absenkbar). Druckluftanschluss 4-fach. Optionen: auf Wunsch auch mit Bürstenleisten lieferbar; auf Wunsch auch mit Filzleisten lieferbar (für Holz-Profile); auf Wunsch auch mit Gummileisten lieferbar (für Alu-Profile); Tischaufgabe ausziehbar oben für KT/KTH 4000; Profilschoner für Tragrollen; Zusatzspanner für KT/KTH 4000; Fahreinrichtung für KT/KTH/MS/VE; Fahrschiene 2,0 m.



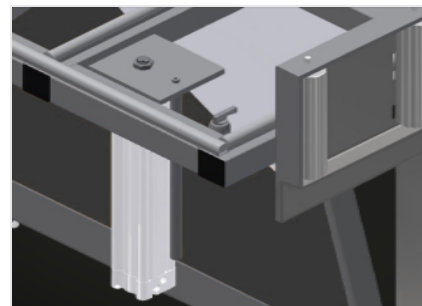
Auflagefläche

Tischauflage mit Kunststoff-Gleitleisten



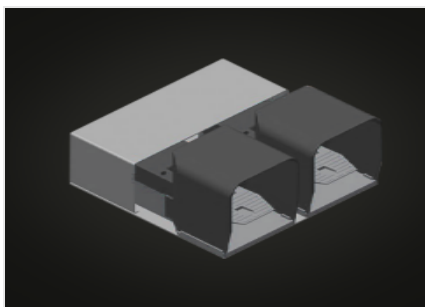
Rollenauflage

Rollenbahn pneumatisch absenkbar, so dass in horizontaler Stellung freies Arbeiten, in vertikaler Stellung reibungsloser Weitertransport möglich ist



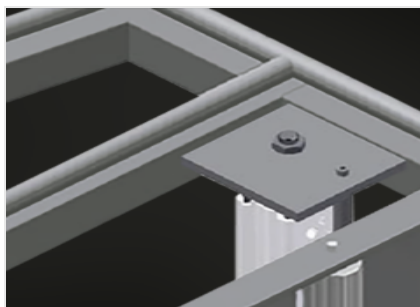
Spanner

Zwei seitliche Spanner für das Fixieren des Fensterelementes. Mit Handhebelventil seitlich verstellbar. Einspannhöhe der Profile max. 150 mm



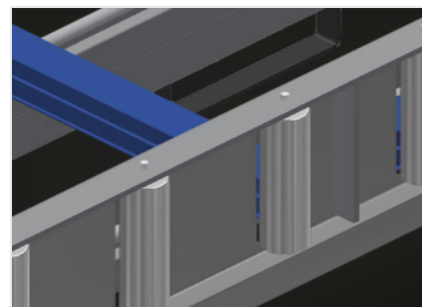
Fußschalter

Steuerung über Fußventil, Schwenkung pneumatisch horizontalvertikal, in vertikaler Stellung 500 mm pneumatisch höhenverstellbar



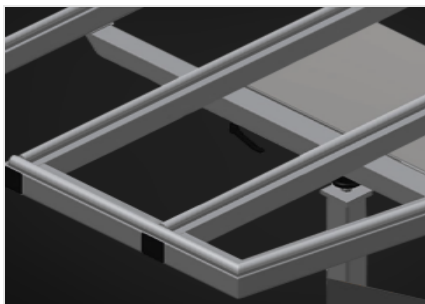
Zusatzspanner (Optional)

Zusatzspanner für KTH 3000 und KTH 4000. Zusatzspanner sorgen beim Arbeiten für sicheren Halt



Profilschoner für Tragrollen (Optional)

Profilschoner für Tragrollen 200 mm (Alu/16 x und Alu/21 x). Rollenbahn mit Schutzschlauch über den Rollen, schützt das Fensterelement beim Einund Austransport



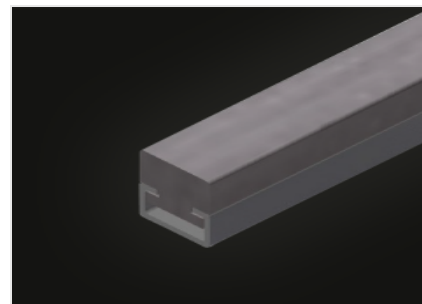
Profilanlage ausziehbar (Optional)

Tischauflage oben ausziehbar für KT/KTH 3000 und KT/KTH 4000.
Tischauflage 500 mm nach oben ausziehbar für hohe Rahmen



Bürstenleiste (Optional)

Tischauflage Bürstenleiste



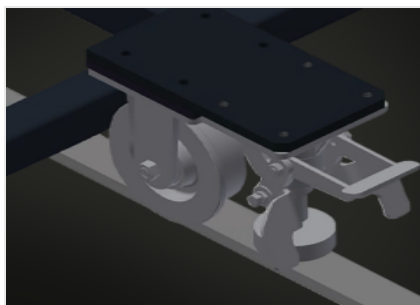
Filzleiste (Optional)

Tischauflage Filz-Profilleiste



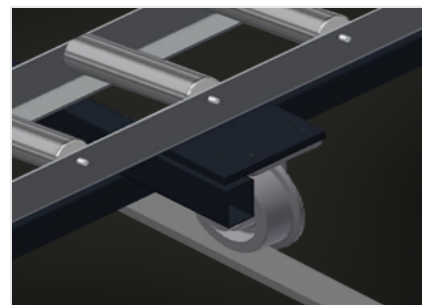
Gummileisten (Optional)

Tischauflage Gummi-Pilzprofil



Fahreinheit (Optional)

Fahreinrichtung für KT/KTH/MS/VE.
Fahreinrichtung mit Spurkranzrollen und Feststellbremse



Fahrschiene (Optional)

Fahrschienen 2,0 m jeweils links und rechts



KTH 4000 / MONTAGETISCHE

EIGENSCHAFTEN

Länge (mm)	4.000
Breite (mm)	1.820
Höhe vertikal (mm)	1.900
Höhenverstellung pneumatisch (mm)	500
Rollenbahnbreite (mm)	200
Gewicht (kg)	380
Tragkraft (kg)	200
Druckluftanschluss 4-fach	●
Arbeitsdruck Druckluft (bar)	7
Luftverbrauch ca. (l/min.)	35
Senkrecht pneumatisch höhenverstellbar	●
Pneumatische Neigung	●
Seitliche pneumatische Spanner (absenkbar)	2
Zusätzliche Spanner	○
Tischauflage ausziehbar oben	○
Fahreinrichtung	○
Fahrschiene 2,0 m jeweils links und rechts	○
Tischauflage Bürstenleiste	○
Tischauflage Filz-Profilleiste	○
Tischauflage Gummi-Pilz-Profil	○
Profilschoner für Tragrollen	○

Enthalten ● Verfügbar ○