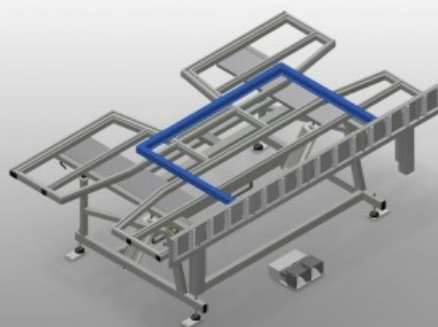
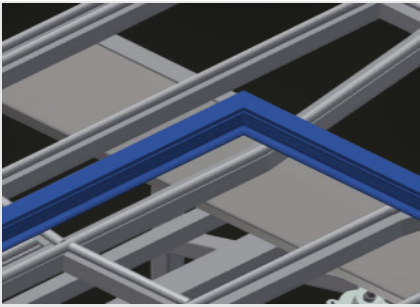


KT 3000

Montagetische

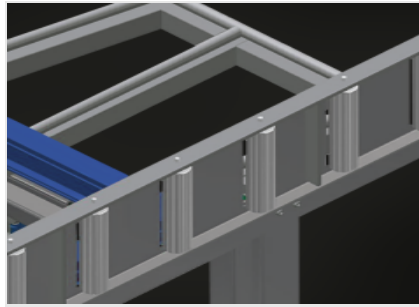


Montagetisch für vertikale und horizontale Montage. Stabile Stahlkonstruktion. Wichtig beim Wechsel vom vertikalen zum horizontalen Transport und umgekehrt. Ideal für vertikale und horizontale Montage. Pneumatisch kippbar. Tischauflage mit Kunststoff-Gleitleisten. Rollenaufgabe pneumatisch absenkbar. Druckluftanschluss 4-fach. Optionen: auf Wunsch auch mit Bürstenleisten lieferbar; auf Wunsch auch mit Filzleisten lieferbar (für Holz-Profile); auf Wunsch auch mit Gummileisten lieferbar (für Alu-Profile); Tischaufgabe oben ausziehbar für KT/KTH 3000; Profilschoner für Tragrollen; Fahreinrichtung für KT/KTH/MS/VE; Fahrschiene 2,0 m.



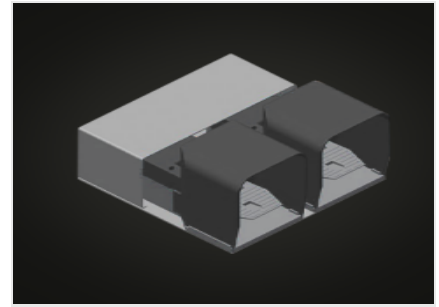
Auflagefläche

Tischauflage mit Kunststoff-Gleitleisten



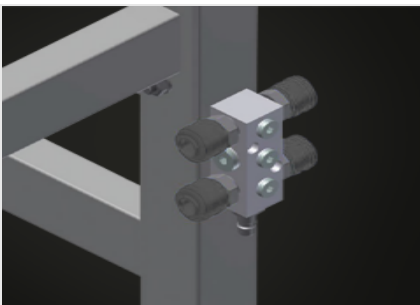
Rollenauflage

Rollenbahn pneumatisch absenkbar, so dass in horizontaler Stellung freies Arbeiten, in vertikaler Stellung reibungsloser Weitertransport möglich ist



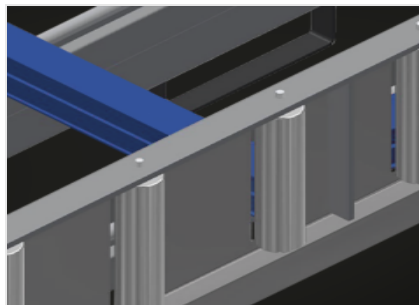
Fußschalter

Steuerung über Fußventil. Schwenkung pneumatisch horizontal/vertikal



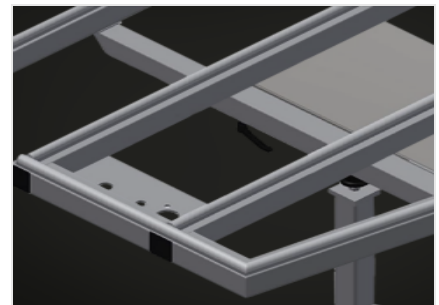
Druckluftanschluss 4-fach

Druckluftanschluss 4-fach für Anschluss von Druckluftwerkzeugen



Profilschoner für Tragrollen (Optional)

Profilschoner für Tragrollen 200 mm (Alu/16 x und Alu/21 x). Rollenbahn mit Schutzschlauch über den Rollen, schützt das Fensterelement beim Einund Austransport



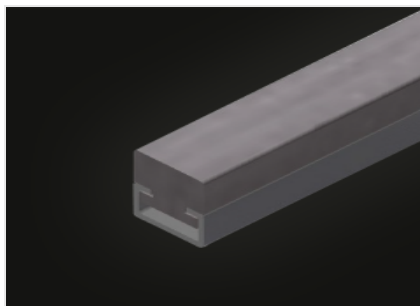
Profilanlage ausziehbar (Optional)

Tischauflage oben ausziehbar für KT/KTH 3000 und KT/KTH 4000. Tischauflage 500 mm nach oben ausziehbar für hohe Rahmen



**Bürstenleiste
(Optional)**

Tischauflage Bürstenleiste



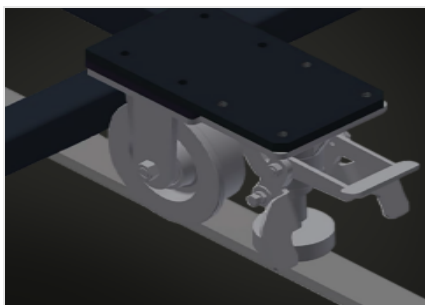
Filzleiste (Optional)

Tischauflage Filz-Profilleiste



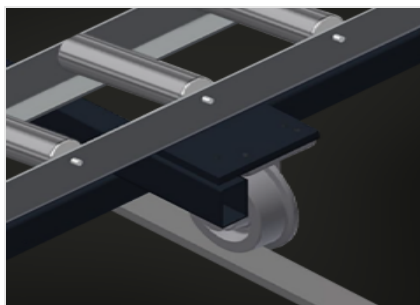
**Gummileisten
(Optional)**

Tischauflage Gummi-Pilzprofil



Fahreinheit (Optional)

Fahreinrichtung für KT/KTH/MS/VE.
Fahreinrichtung mit Spurkranzrollen
und Feststellbremse



Fahrschiene (Optional)

Fahrschienen 2,0 m jeweils links und
rechts



KT 3000 / MONTAGETISCHE

EIGENSCHAFTEN

Länge (mm)	3.000
Breite (mm)	1.820
Höhe vertikal (mm)	1.900
Höhenverstellung pneumatisch (mm)	500
Rollenbahnbreite (mm)	200
Gewicht (kg)	330
Tragkraft (kg)	200
Druckluftanschluss 4-fach	●
Arbeitsdruck Druckluft (bar)	7
Luftverbrauch ca. (l/min.)	35
Pneumatische Neigung	●
Tischauflage ausziehbar oben	○
Fahreinrichtung	○
Fahrschiene 2,0 m jeweils links und rechts	○
Tischauflage Bürstenleiste	○
Tischauflage Filz-Profilleiste	○
Tischauflage Gummi-Pilz-Profil	○
Profilschoner für Tragrollen	○

Enthalten ● Verfügbar ○