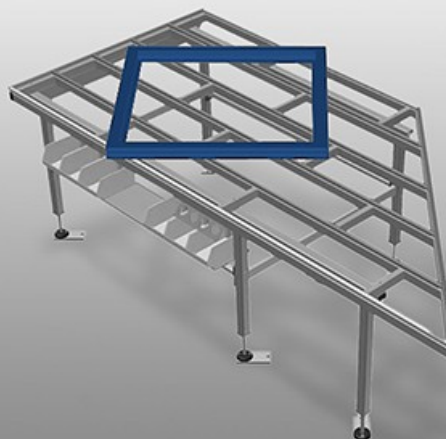




HT 2045 R

Montagetische

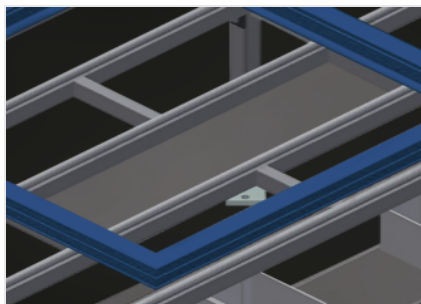


Horizontaler Tisch für alle Arbeiten an Rahmen und Flügeln. Stabile Stahlkonstruktion. Arbeitstisch mit Schräge, wird als Durchgang in der Fertigungslinie oder Pufferzone eingesetzt. Montagetisch für alle Arbeiten an Rahmen und Flügeln. Tischauflage mit Kunststoff-Gleitleisten. Ablageboden zum Ablegen von Werkzeug und Zubehör. In der Höhe justierbar. Einfache Montage im Baukastensystem.



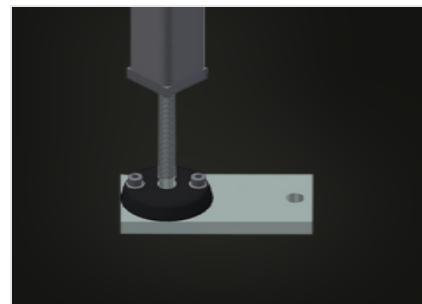
Auflagefläche

Tischauflage mit Kunststoff-Gleitleisten



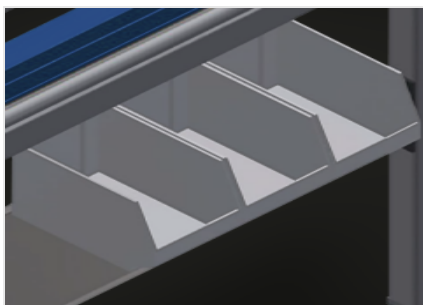
Ablageboden

Ablageboden zum Ablegen von Werkzeug und Zubehör



Höhenverstellung

In der Höhe justierbar, Arbeitshöhe durch Stellfüße von 850 - 1.000 mm einstellbar



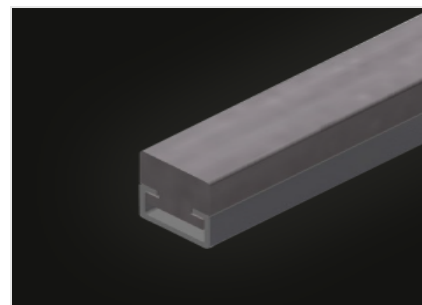
Ablage (Optional)

Ablage mit 6 Kunststoffkästen für kleines Zubehör, Beschläge und Schrauben



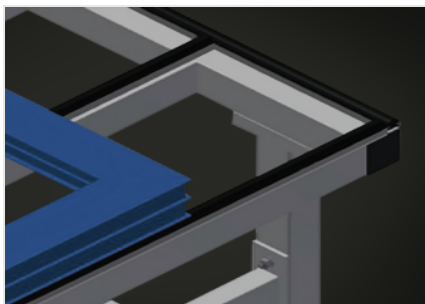
Bürstenleiste (Optional)

Tischauflage Bürstenleiste



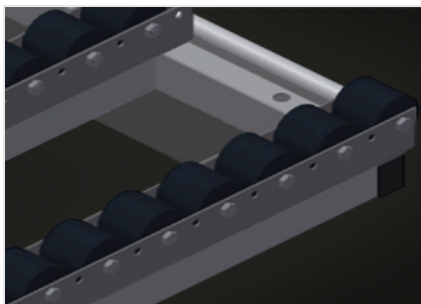
Filzleiste (Optional)

Tischauflage Filz-Profilleiste



Gummileisten (Optional)

Tischauflage Gummi-Pilzprofil



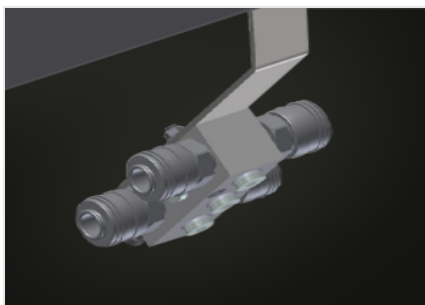
Rollenauflage kpl. (Optional)

Kunststoffröllchen hart mit Polyamidbeschichtung, gleitgelagert, Tragkraft pro Rolle 60 kg, transportund handhabungsfreundlich für PVC Elemente



Werkzeughalter (Optional)

Werkzeughalter für pneumatische bzw. elektrische Werkzeuge



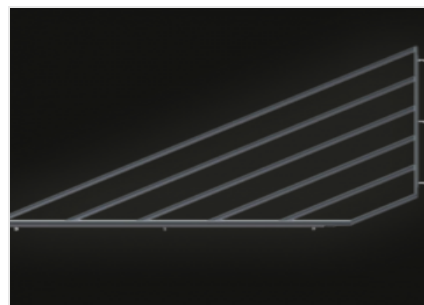
Druckluftanschluss 4-fach (Optional)

Druckluftanschluss 4-fach für Anschluss von Druckluftwerkzeugen



Rautenauflage kpl. für 90° (Optional)

Der rhombenförmige Auflagetisch ist in den Ausführungen mit Kunststoffgleitleisten, mit Bürstenleisten, mit Filzleisten, mit Gummileisten oder mit Rollenauflage erhältlich



Dreieckauflage kpl. für Reihe (Optional)

Der dreieckige Auflagetisch ist in den Ausführungen mit Kunststoffgleitleisten, mit Bürstenleisten, mit Filzleisten, mit Gummileisten oder mit Rollenauflage erhältlich



EIGENSCHAFTEN

Länge (mm)	2.850
Breite (mm)	1.300
Höhe (mm)	850 + 1.000
Gewicht (kg)	100
Höhe justierbar	<input checked="" type="checkbox"/>
Ablageboden zum Ablegen von Werkzeug und Zubehör	<input checked="" type="checkbox"/>
Tischauflage mit Kunststoff-Gleitleisten	<input checked="" type="checkbox"/>
Tischauflage Bürstenleiste	<input type="checkbox"/>
Tischauflage Filz-Profileleiste	<input type="checkbox"/>
Tischauflage Gummi-Pilz-Profil	<input type="checkbox"/>
Rollenauflage	<input type="checkbox"/>
Werkzeughalter	<input type="checkbox"/>
Druckluftanschluss 4-fach	<input type="checkbox"/>
Ablageböden	<input type="checkbox"/>
Rautenauflage für 90°	<input type="checkbox"/>
Tischauflage Bürstenleiste für Rautenauflage	<input type="checkbox"/>
Tischauflage Filz-Profileleiste für Rautenauflage	<input type="checkbox"/>
Tischauflage Gummi-Pilz-Profil für Rautenauflage	<input type="checkbox"/>
Rollenauflage für Rautenauflage 90°	<input type="checkbox"/>
Dreiecksauflage	<input type="checkbox"/>
Tischauflage Bürstenleiste für Dreiecksauflage	<input type="checkbox"/>
Tischauflage Filz-Profileleiste für Dreiecksauflage	<input type="checkbox"/>
Tischauflage Gummi-Pilz-Profil für Dreiecksauflage	<input type="checkbox"/>
Rollenauflage für Dreiecksauflage Reihe	<input type="checkbox"/>

Enthalten ● Verfügbar ○