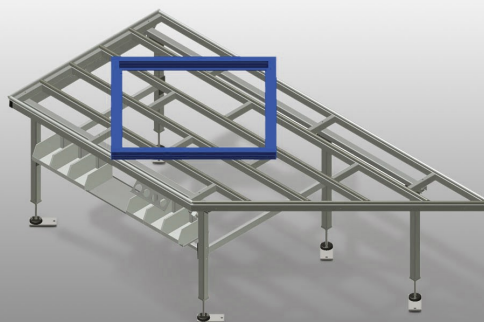




HT 2045 L

Montagetische

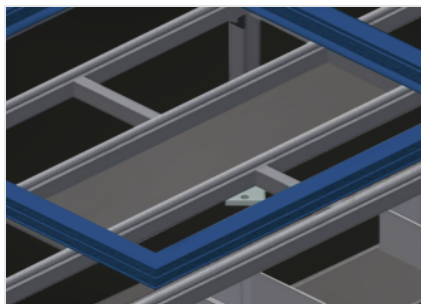


Horizontaler Tisch für alle Arbeiten an Rahmen und Flügeln. Stabile Stahlkonstruktion. Arbeitstisch mit Schräge, wird als Durchgang in der Fertigungslinie oder Pufferzone eingesetzt. Montagetisch für alle Arbeiten an Rahmen und Flügeln. Tischauflage mit Kunststoff-Gleitleisten. Ablageboden zum Ablegen von Werkzeug und Zubehör. In der Höhe justierbar. Einfache Montage im Baukastensystem.



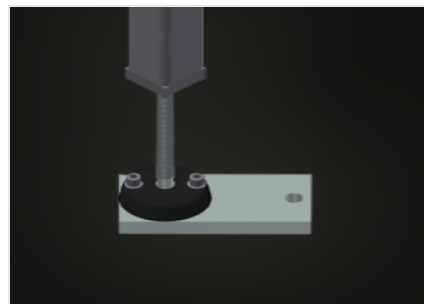
Auflagefläche

Tischauflage mit Kunststoff-Gleitleisten



Ablageboden

Ablageboden zum Ablegen von Werkzeug und Zubehör



Höhenverstellung

In der Höhe justierbar, Arbeitshöhe durch Stellfüße von 850 - 1.000 mm einstellbar



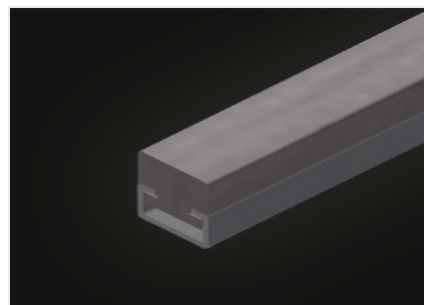
Ablage (Optional)

Ablage mit 6 Kunststoffkästen für kleines Zubehör, Beschläge und Schrauben



Bürstenleiste (Optional)

Tischauflage Bürstenleiste



Filzleiste (Optional)

Tischauflage Filz-Profileleiste



**Gummileisten
(Optional)**

Tischauflage Gummi-Pilzprofil



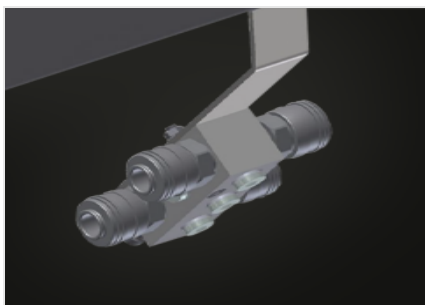
**Rollenauflage kpl.
(Optional)**

Kunststoffröllchen hart mit Polyamidbeschichtung, gleitgelagert, Tragkraft pro Rolle 60 kg, transport und handhabungsfreundlich für PVC Elemente



**Werkzeughalter
(Optional)**

Werkzeughalter für pneumatische bzw. elektrische Werkzeuge



**Druckluftanschluss 4-
fach (Optional)**

Druckluftanschluss 4-fach für Anschluss von Druckluftwerkzeugen



EIGENSCHAFTEN

Länge (mm)	2.850
Breite (mm)	1.300
Höhe (mm)	850 ÷ 1.000
Gewicht (kg)	100
Höhe justierbar	<input checked="" type="checkbox"/>
Ablageboden zum Ablegen von Werkzeug und Zubehör	<input checked="" type="checkbox"/>
Tischauflage mit Kunststoff-Gleitleisten	<input checked="" type="checkbox"/>
Tischauflage Bürstenleiste	<input type="checkbox"/>
Tischauflage Filz-Profilleiste	<input type="checkbox"/>
Tischauflage Gummi-Pilz-Profil	<input type="checkbox"/>
Rollenauflage	<input type="checkbox"/>
Werkzeughalter	<input type="checkbox"/>
Druckluftanschluss 4-fach	<input type="checkbox"/>
Ablage	<input type="checkbox"/>

Enthalten ● Verfügbar ○