

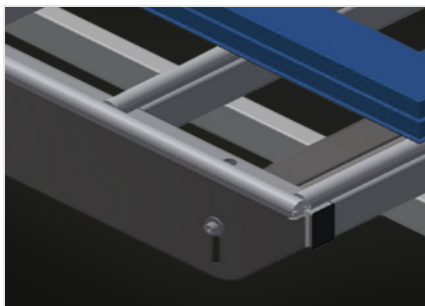


HT 1000

Montagetische

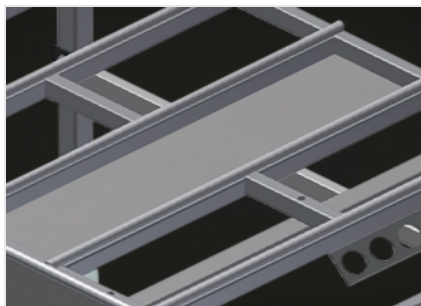


Horizontaler Tisch für alle Arbeiten an Rahmen und Flügeln. Stabile Stahlkonstruktion. Tischauflage mit Kunststoff-Gleitleisten. Ablageboden zum Ablegen von Werkzeug und Zubehör. In der Höhe justierbar. Einfache Montage im Baukastensystem. Optionen: auf Wunsch auch mit Bürstenleisten lieferbar; auf Wunsch auch mit Filzleisten lieferbar (für Holz-Elemente); auf Wunsch auch mit Gummileisten lieferbar (für Alu-Elemente); Rollenaufgabe; Werkzeughalter; Druckluftanschluss 4-fach.



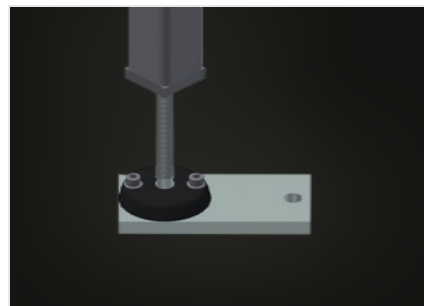
Auflagefläche

Tischauflage mit Kunststoff-Gleitleisten



Ablageboden

Ablageboden zum Ablegen von Werkzeug und Zubehör



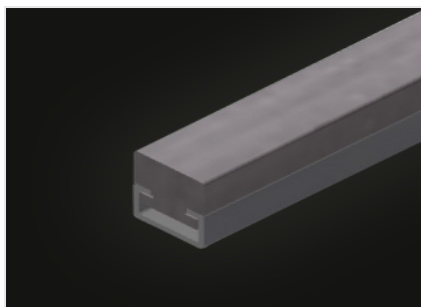
Höhenverstellung

In der Höhe justierbar, Arbeitshöhe durch Stellfüße von 850 - 1.000 mm einstellbar



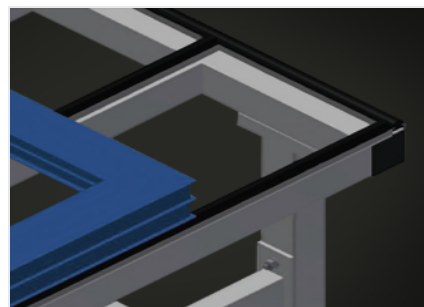
Bürstenleiste (Optional)

Tischauflage Bürstenleiste



Filzleiste (Optional)

Tischauflage Filz-Profilleiste



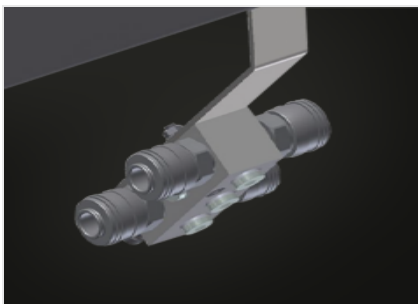
Gummileisten (Optional)

Tischauflage Gummi-Pilzprofil



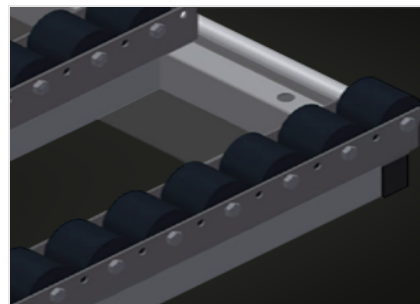
**Werkzeughalter
(Optional)**

Werkzeughalter für pneumatische
bzw. elektrische Werkzeuge



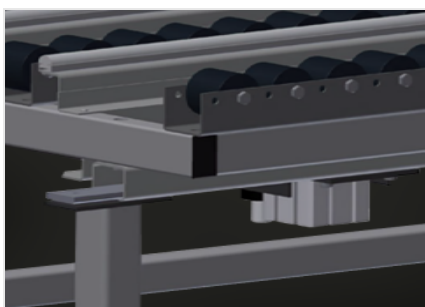
**Druckluftanschluss 4-
fach (Optional)**

Druckluftanschluss 4-fach für
Anschluss von Druckluftwerkzeugen



**Rollenauflage kpl.
(Optional)**

Kunststoffröllchen hart mit
Polyamidbeschichtung, gleitgelagert,
Tragkraft pro Rolle 60 kg, transportund
handhabungsfreundlich für PVC
Elemente



**Hubeinrichtung
pneumatisch (Optional)**

Hubeinrichtung L = 1.000 mm



EIGENSCHAFTEN

Länge (mm)	1.000
Breite (mm)	1.300
Höhe (mm)	850 ÷ 1.000
Gewicht (kg)	70
Ablageboden zum Ablegen von Werkzeug und Zubehör	●
Tischauflage mit Kunststoff-Gleitleisten	●
Tischauflage Bürstenleiste	○
Tischauflage Filz-Profilleiste	○
Tischauflage Gummi-Pilz-Profil	○
Rollenauflage	○
Werkzeughalter	○
Druckluftanschluss 4-fach	○
Hubeinrichtung	○

Enthalten ● Verfügbar ○