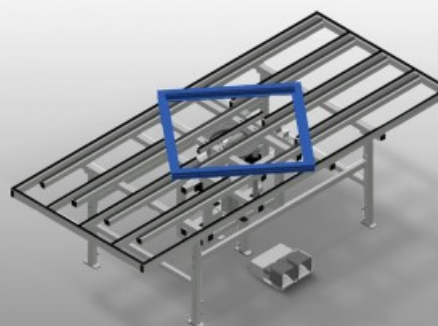


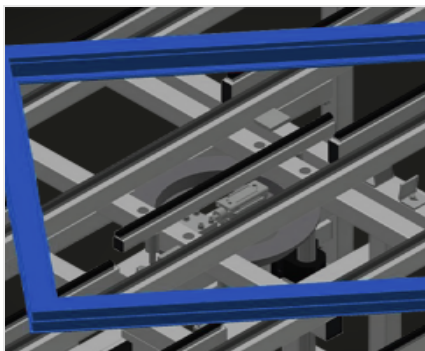


HD

Montagetische

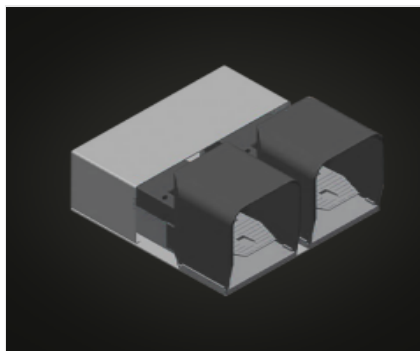


Hebe-Drehtisch für Montage und Dichtungseinzug. Stabile Stahlkonstruktion. Ideal für Montage und Dichtungseinzug. In der Höhe justierbar. Innentisch pneumatisch höhenverstellbar. Innentisch drehbar mit pneumatischer Feststellbremse. Innentisch mit Gummileisten. Außentisch mit Kunststoff-Gleitleisten. Druckluftanschluss 4-fach.



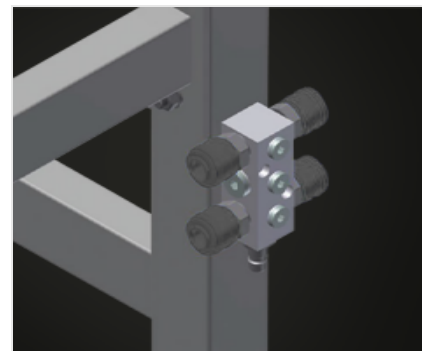
Hub-Dreheinrichtungen

Praktisch bei der Beschlagmontage sowie bei der Endmontage und beim Dichtungseinzug. Innentisch pneumatisch höhenverstellbar. Innentisch drehbar mit pneumatischer Feststellbremse



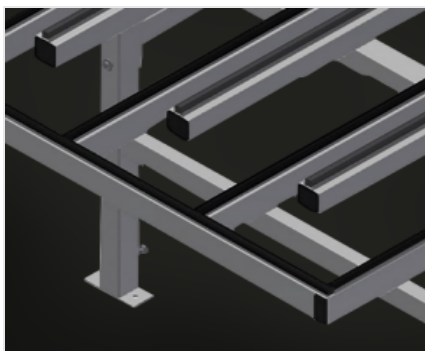
Fußschalter

Steuerung über Fußventil



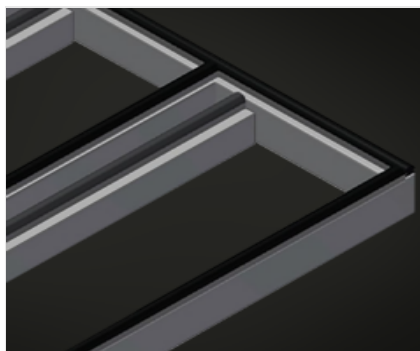
Druckluftanschluss 4-fach

Druckluftanschluss 4-fach für Anschluss von Druckluftwerkzeugen



Auflagefläche

Außentisch mit Kunststoff-Gleitleisten. Innentisch mit Gummileisten



Außentisch mit Gummileisten (Option)

Außentischauflage Gummi-Pilzprofil für HD 3000. Auf Wunsch Außentisch auch mit Gummiprofil lieferbar



MODELLE

HD 3000



ABMESSUNGEN UND GEWICHT

Länge (mm)	3.000
Breite (mm)	1.300
Gewicht (kg)	240

AUFLAGEFLÄCHE

Höhe justierbar (mm)	850 ÷ 1.000
Hub pneumatischen Innentisch (mm)	150
Tragkraft (kg)	200
Aussentischauflage Gummi-Pilz- Profil	<input type="checkbox"/>

EIGENSCHAFTEN

Arbeitsdruck Druckluft (bar)	7
Luftverbrauch ca. (l/min)	35

Enthalten ● Verfügbar ○