

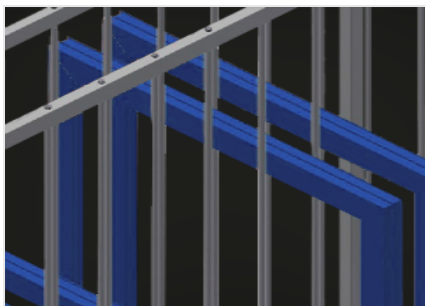


FFR 10

Regalsysteme

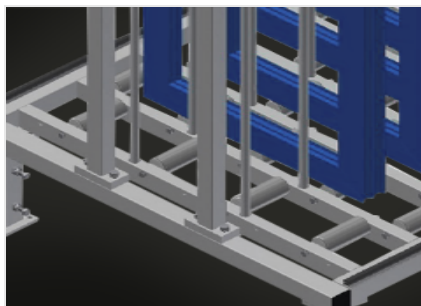


Regal für die Lagerung von Fensterelementen. Stabile Stahlkonstruktion. Regal für die Lagerung von Fensterflügeln. Die Elemente stehen einzeln direkt zur Verfügung. Speziell für die Integration in Montagelinien entwickelt. Zugriff von beiden Seiten möglich. Auflagefläche mit Tragrollen für noch einfacheres Be- und Entladen. Fachtrennstäbe mit Schutzschlauch bezogen. Optionen: Rollen und Haltegriff für RFR 10/FFR 10; Profilschoner für Tragrollen (Alu).



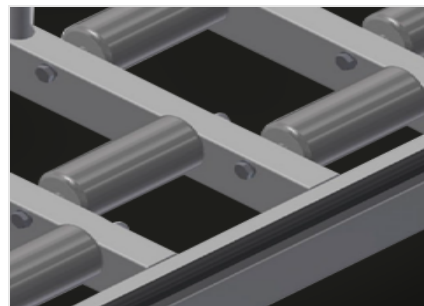
Fächer

Sämtliche Auflageflächen weisen einen rutschfesten PVC-Überzug auf, hiermit wird eine Beschädigung der Oberfläche bei der Lagerung vermieden



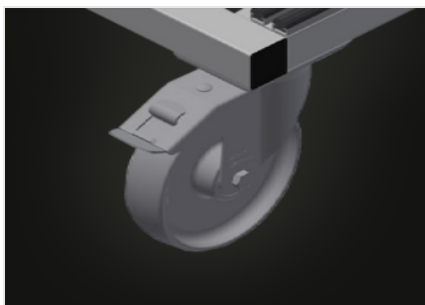
Auflage

Untere Auflagefläche mit Tragrollen für einfacheres Be- und Entladen



Profilschoner

Profilschoner für Tragrollen 3x120 mm (Alu/48 x). Tragrollen mit Schutzschlauch bezogen



Lenkrollen kpl. (Optional)

Zwei Lenkrollen mit Stoppeinrichtung, zwei Bockrollen, dadurch frei verfahrbar, Laufrollendurchmesser 125 mm



EIGENSCHAFTEN

Länge (mm)	1.820
Breite (mm)	1.000
Höhe (mm)	2.965
Fächer	10
Fachbreite (mm)	130
Fachhöhe (mm)	2.600
Gewicht (kg)	250
Tragkraft (kg)	800
Bodenaufgabe mit Pilzprofil belegt	●
Fachtrennstäbe mit Schutzschlauch bezogen	●
Aufstellfläche mit Rollen	●
Rollen und Haltegriff	○

Enthalten ● Verfügbar ○