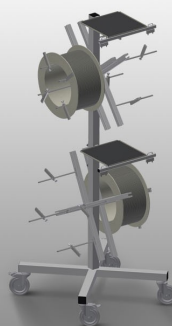
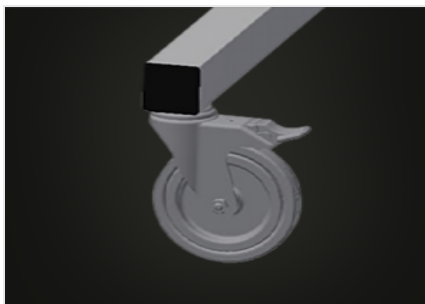


DW 4

Transportwagen

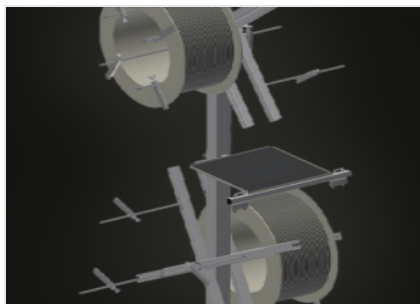


Dichtungswagen für die Aufnahme von Dichtungsrollen. Stabile Stahlkonstruktion. Aufnahme für vier Haspeln. Unentbehrlich beim Dichtungseinziehen. Einstellmöglichkeit für jeden Haspeldurchmesser. Werkzeugablage. Vier Lenkrollen, davon zwei mit Feststellbremse.



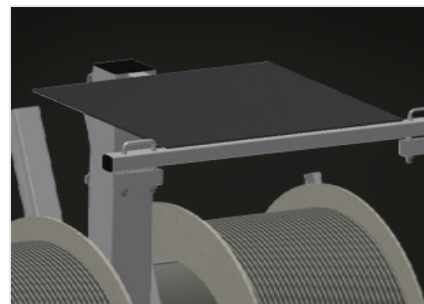
Lenkrollen

Vier Lenkrollen, davon zwei mit Feststellbremse, bieten hohe Beweglichkeit und leichte, sichere Handhabung



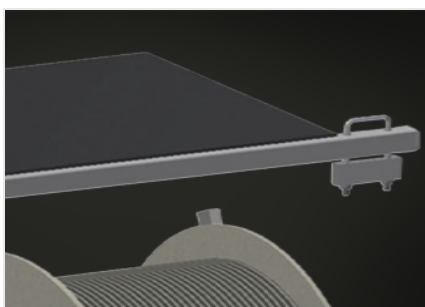
Haspelaufnahme

Zur Aufnahme von vier Dichtungsrollen. Haspeln auf Rollengröße einstellbar



Ablage für Werkzeuge

Praktische Werkzeugablage in Arbeitshöhe



Abrollbremse

Abrollbremse für jede Haspel



DW 4 / TRANSPORTWAGEN

EIGENSCHAFTEN

Länge (mm)	700
Breite (mm)	700
Höhe (mm)	1.870
Haspelaufnahmen	4
Max. Spulendurchmesser (mm)	750
Maximale Spulenbreite (mm)	250
Gewicht (kg)	40
Laufrollendurchmesser (mm)	125
Lenkrollen	4
Lenkrollen mit Feststellbremse	2

Enthalten ● Verfügbar ○