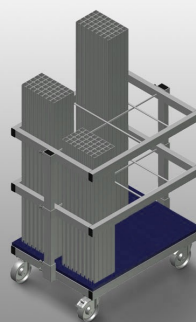
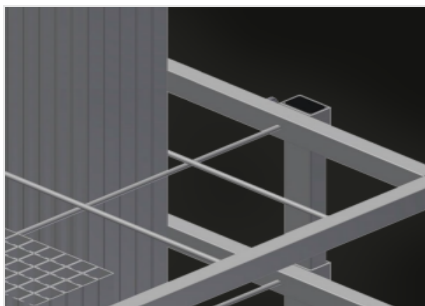


AW 800

Transportwagen

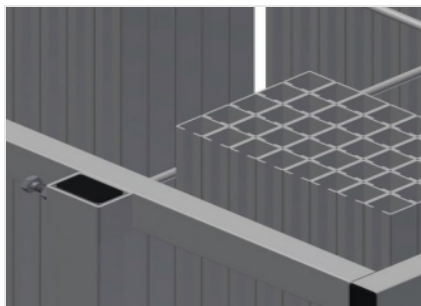


Wagen für Transport und sortierte Bereitstellung von zugesägten Armierungsprofilen. Stabile Stahlkonstruktion. Vertikale Lagerung und Transport von Stahlprofilen. Geringe Außenabmessung. Übersichtliche Profilanordnung für Fixlängen. Vier Lenkrollen, davon zwei mit Feststellbremse.



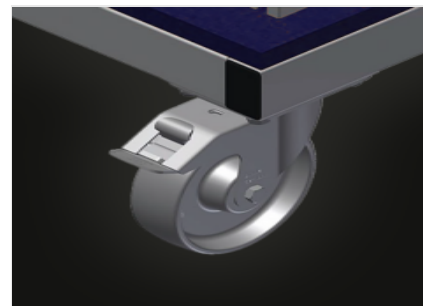
Fächer

Sechs Fächer, Fachgröße 190 x 265 mm



Giterrahmen

Zwei Giterrahmen, höhenverstellbar



Lenkrollen

Vier Lenkrollen, davon zwei mit Feststellbremse, bieten hohe Beweglichkeit und leichte, sichere Handhabung



EIGENSCHAFTEN

Länge (mm)	800
Breite (mm)	600
Höhe (mm)	960
Fächer	6
Gewicht (kg)	35
Tragkraft (kg)	400
Laufrollendurchmesser (mm)	125
Lenkrollen	4
Lenkrollen mit Feststellbremse	2

Enthalten ● Verfügbar ○