

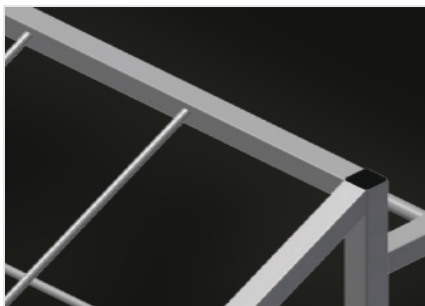


AW 1100

Transportwagen

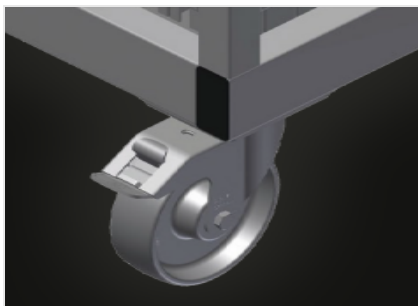


Regal für sortierte Bereitstellung von zugesägten Armierungsprofilen. Stabile Stahlkonstruktion. Vertikale Lagerung von Stahlprofilen. Geringe Außenabmessung. Übersichtliche Profilanordnung für Fixlängen. Transportierbar durch Gabelstapler. Option: auf Wunsch fahrbar (Lenkrollen kpl.).



Fächer

20 Fächer, Fachgröße 200 x 200 mm



Lenkrollen kpl.

Zwei Lenkrollen mit Stoppeinrichtung,
zwei Bockrollen, dadurch frei
verfahrbar, Laufrollendurchmesser 125
mm



EIGENSCHAFTEN

Länge (mm)	1.100
Breite (mm)	900
Höhe (mm)	1.100
Fächer	20
Gewicht (kg)	80
Tragkraft (kg)	600
Auf fahrbar (Zwei Lenkrollen mit Stoppeinrichtung, zwei Bockrollen - Laufrollendurchmesser 125 mm)	<input type="radio"/>

Enthalten ● Verfügbar ○